

INSTRUCCIONES DE INSTALACIÓN Y GUÍA DEL USUARIO  
INSTALLATION INSTRUCTIONS AND USER GUIDE  
INSTRUCTIONS D'INSTALLATION ET GUIDE D'UTILISATION

**Gabarrón**



PHM

CONVECTOR MURAL  
WALL MOUNTED PANEL HEATER  
CONVECTEUR ÉLECTRIQUE

PHM075T	PHM075
PHM125T	PHM125
PHM150T	PHM150
PHM200T	PHM200

*Lea estas instrucciones atentamente antes de instalar o utilizar el aparato por primera vez.  
Please, read these instructions CAREFULLY before installing or using this appliance for the first time.  
Veuillez lire attentivement ce manuel d'instructions avant d'installer ou d'utiliser votre appareil.*

## 1. INFORMACIÓN IMPORTANTE

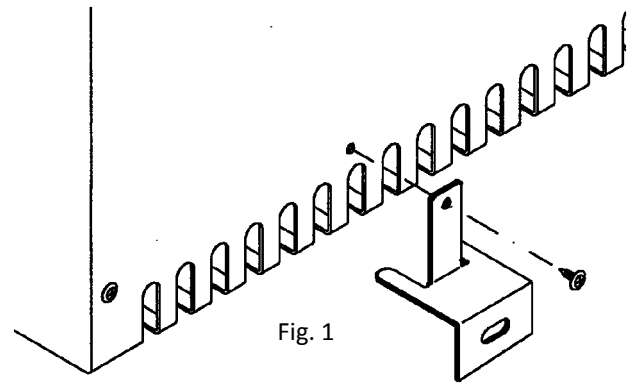
- La garantía no cubrirá cualquier daño causado por la no observancia de alguna de estas instrucciones.
- Este manual debe ser conservado y dado a cualquier nuevo usuario.
- Antes de conectar el aparato a una fuente de alimentación, retire el soporte mural sujetado por debajo.
- Asegúrese de que el voltaje de alimentación es compatible con el indicado en la placa de características del convector.
- No utilice el convector para secar ropa.
- El uso de este calefactor está prohibido en áreas con presencia de gases explosivos o sustancias inflamables.
- Mantenga la manguera de alimentación lejos de las partes calientes del convector.
- No deje cable colgando del extremo de mesas o escalones ni deje que entre en contacto con cualquier superficie caliente.
- No utilice el convector mientras duerma. Nunca deje el convector desatendido mientras esté en funcionamiento.
- Un manejo inadecuado puede causar heridas graves.
- Siempre desenchufe el convector cuando lo mueva de un sitio a otro.
- No utilice alargadores de cable. Esto puede causar sobrecalentamiento y causar un incendio.
- No toque nunca el convector estando descalzo o con las manos mojadas o húmedas.
- No deje ningún objeto encima del convector, cubriendo la rejilla u obstruyendo el flujo de aire.
- El convector debe estar desconectado durante la instalación y su limpieza.
- No instalar el convector en frente o debajo de una toma de corriente.
- El convector debe ser instalado de tal forma que los interruptores u otros controles no puedan ser tocados por alguien que esté usando el baño o la ducha.
- No instalar el convector cerca de cortina u otros objetos inflamables ni debajo de ropa mojada que pueda gotear.
- Es importante mantener una distancia de 80 cm entre el convector y cortinas u otros objetos inflamables que puedan ser afectados por el calor radiado.
- La instalación debería ser llevada a cabo por un electricista.
- No toque la rejilla cuando el convector esté funcionando. No introducir ningún objeto dentro de la rejilla para prevenir quemaduras.
- Evitar el uso del convector donde haya niños o personas incapacitadas sin ser supervisadas por una persona responsable.
- Nunca desmonte los componentes del convector ni los reemplace por otros que no cumplan los requisitos de seguridad. Si el cable de alimentación está dañado debe ser sustituido por el fabricante o por su agente oficial para evitar un peligro.
- Este convector no está destinado a ser usado por personas (incluidos niños) cuyas capacidades físicas, sensoriales o mentales estén reducidas o con falta de conocimiento o experiencia, salvo si son supervisados por una persona responsable de su seguridad.
- Los niños deben ser supervisados para evitar que jueguen con el convector.
- El convector debe ser apagado y desconectado de la red para evitar accidentes cuando no esté a la vista o sin usar por mucho tiempo.

- El convector debe ser puesto a tierra.
- La presencia en el aire de humo de tabaco o polución puede, con el tiempo, manchar las paredes y zona próximas al convector.
- El convector está diseñado para funcionar sólo en posición horizontal.
- No fijar al techo.

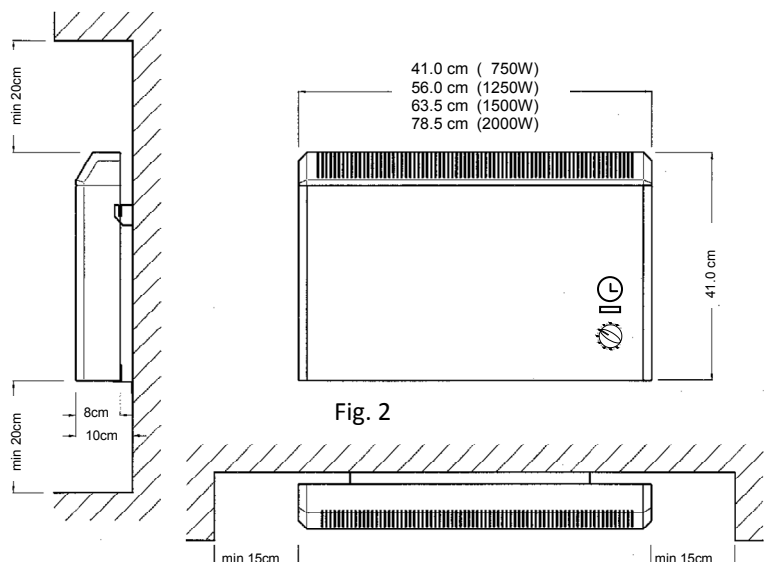
## 2. INSTRUCCIONES DE INSTALACIÓN

Para obtener resultados óptimos es necesario mantener una distancia mínima de 50 cm entre el convector y cualquier material combustible como muebles, cortinas etc.

Abrir la caja de cartón por la cara indicada. Los tornillos se encuentran dentro de la bolsa de accesorios. Comprobar que se trata del modelo correcto y que se encuentra en perfectas condiciones.

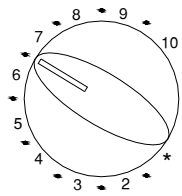


Colocar las dos escuadras separadoras en la parte posterior del convector utilizando los dos pequeños tornillos (ver Fig.1).



Posicionar y fijar el soporte superior a la correcta distancia del suelo (ver Fig 2) y colgar el aparato de los ganchos del soporte superior. Marcar los puntos de fijación en la pared utilizando un lápiz. Usar el convector como plantilla marcando en la pared a través de los dos agujeros en las escuadras separadoras. Fijar el convector a la pared

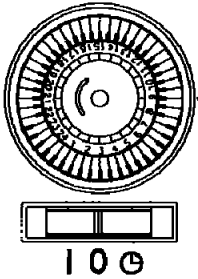
### 3. MODO DE EMPLEO



Encender el convector colocando el interruptor marcado **I-O-☺** en la posición "1". La posición apagado está marcada "O". Cuando el convector está generando calor el indicador luminoso del interruptor se ilumina.

El convector está equipado con un termostato regulable que controla la temperatura de la habitación. Girar el mando del termostato al máximo para calentar la habitación rápidamente, cuando se alcance la temperatura deseada girar, lentamente, en sentido contrario hasta que el indicador luminoso se apague. En esta posición el convector mantendrá automáticamente la temperatura seleccionada.

### MODELOS CON TEMPORIZADOR



Si el interruptor deslizante marcado **I-O-☺** se pone en la posición marcada "I" el convector permanecerá encendido, controlado por el termostato y el interruptor general ubicado en el lateral.

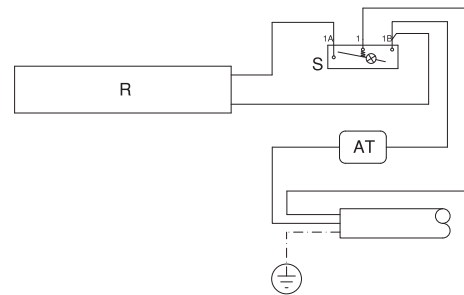
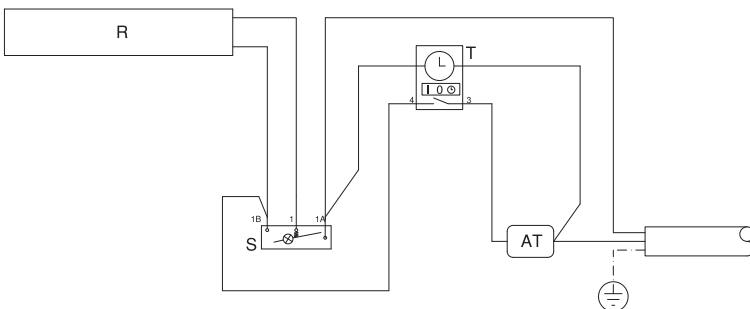
Si el interruptor deslizante marcado **I-O-☺** se pone en la posición marcada "O" el convector permanecerá apagado.

Si el interruptor deslizante marcado **I-O-☺** se pone en la posición marcada "☺" el convector funcionará de manera automática según el temporizador. Configure la hora del temporizador, rotándolo en sentido horario, hasta que la hora correcta se muestre en el lugar opuesto a la marca. Mueva los segmentos para configurar el programa deseado de conexión-desconexión. Se pueden establecer tantos períodos de conexión como se desee con la duración que se desee. Este programa se repetirá diariamente.

### 4. MANTENIMIENTO

Limpie el polvo de las rejillas de entrada y salida de aire, sólo cuando la unidad esté desconectada y fría. No utilice disolventes ni productos abrasivos.

### 5. ESQUEMA ELÉCTRICO



#### MODELOS

- PHM075 – PHM075T (750 W/220-240V~)
- PHM125 – PHM125T (1250 W/220-240V~)
- PHM150 – PHM150T (1500 W/220-240V~)
- PHM200 – PHM200T (2000 W/220-240V~)

- R:** resistencia con seguridad incorporada
- S:** interruptor
- AT:** termostato de ambiente
- T:** temporizador

- Marrón: fase
- Azul: neutro
- Verde/Amarillo: tierra



**ADVERTENCIA:** Para evitar sobrecalentamientos, no cubrir el aparato de calefacción.



El símbolo en el producto o en su embalaje indica que este producto no se puede tratar como desperdicios normales del hogar. Este producto se debe entregar al punto de recolección de equipos eléctricos y electrónicos para reciclaje. Al asegurarse de que este producto se desecha correctamente usted ayudará a evitar posibles consecuencias negativas para el ambiente y la salud pública, lo cual podría ocurrir si este producto no se manipula de forma adecuada. Para obtener información más detallada sobre el reciclaje de este producto, póngase en contacto con la administración de su ciudad, con su servicio de desechos del hogar o con la tienda donde compró el producto. Estas disposiciones solamente son válidas en los países miembros de la UE.

## 1. IMPORTANT INFORMATION

- The warranty of the panel heater will not cover any damage caused by non observance of any of these instructions.
- This Guide must be kept and given to any new owner.
- Before connecting this appliance to any power supply, the wall fixing bracket located below has to be detached.
- Check that the voltage shown on the rating plate on the heater is the same as the voltage of the supply to which connection is to be made.
- Should the heater be moved and reinstalled it is essential that the work is carried out by a competent electrician.
- The use of panel heaters is forbidden in any area where there is a presence of gases, explosives or inflammable objects.
- Do not use this heater to dry clothes.
- Neither the connecting cable nor any other object must come into contact with the hot unit.
- Do not cover this heater at any time.
- The surfaces of this heater can be hot, so young children should not be left unsupervised in the vicinity of the heater.
- The air outlet grill at the top of the heater cabinet and the air inlet at the bottom of the heater are provided to ensure the most efficient operation of the appliance. They also protect the heater from overheating; therefore, it is essential that at no time are they covered.
- This heater should be disconnected from the electricity supply before any repair work is carried out. This action should also be taken during the times of the year when heat is not required.
- The panel heater should not be installed just below an electrical socket.
- The appliance must be installed in such a way that switches and other control devices cannot be touched by a person using a bath or shower.
- The installation must be carried out in accordance with the current electrical regulations.
- The heater is fitted with a flexible cable size 3 x 1.00 mm<sup>2</sup> for electrical connection. It may be used to connect the heater to the fixed wiring of the premises through a suitable connection box positioned adjacent to the panel heater.
- This appliance must be connected to the supply by fixed wiring. The supply circuit to the heater must incorporate a double pole isolating switch having a contact separation of at least 3 mm.
- If the flexible power cable for this unit is damaged, it may only be replaced by a repair workshop recognised by the manufacturer, as special tools are necessary.
- This appliance must be earthed.
- Before carrying out any work inside the appliance, the panel heater must be disconnected from the electricity supply.
- The presence in the air of particles of smoke, dust and other pollutants could, in time, discolour the walls and surfaces around the panel heater.
- Please complete the enclosed warranty card and return it to the manufacturer to enable registration to take place.
- All models are supplied with an electrical interrupt cut-out. This will switch off the heater if, for any reason, it overheats. Should the cut-out operate, turn the heater off and remove the cause of the overheating. The cut-out will be reset automatically.

## 2. INSTALLATION INSTRUCTIONS

When positioning the heater for installation it is important that a minimum clearance of 50 cm must be allowed between the heater and any combustible materials, such as furniture, curtains etc, to ensure the best heating results.

Open the carton at the indicated side. The screws are in the accessories bag. Turn the carton upside down to allow the heater to stand. Check that it is the correct model and that it is in good condition.

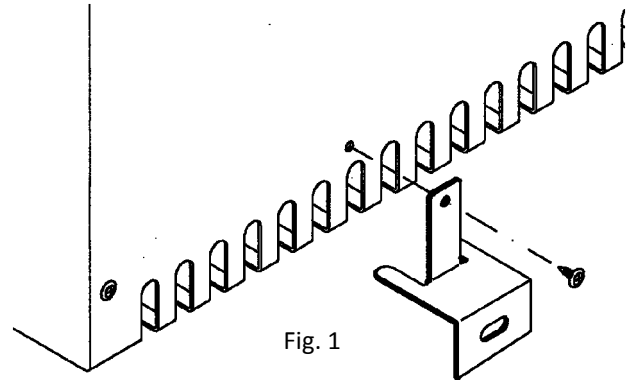


Fig. 1

Fix the two square brackets to the back of the heater by using the two small screws (see Fig.1).

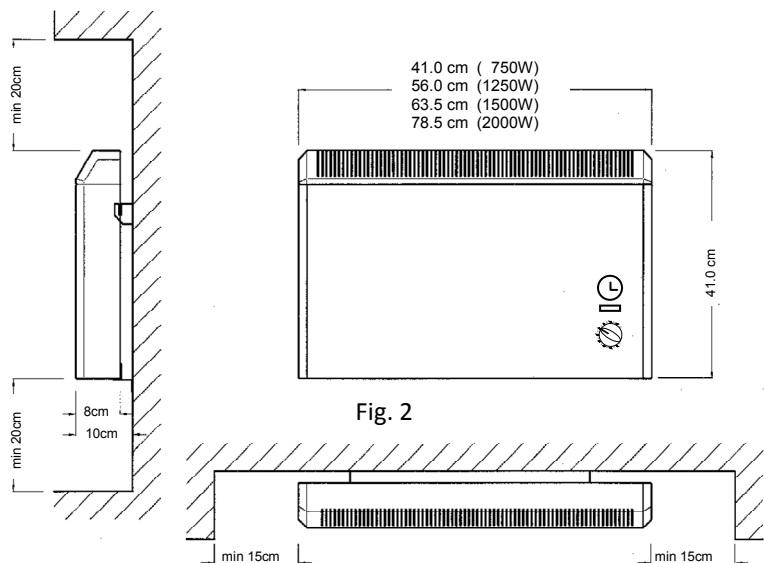
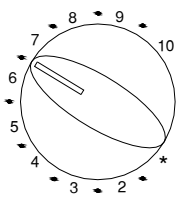


Fig. 2

Position and fix the top bracket at the correct distance from the floor (see Fig. 2) and hang the unit on the hooks of the top bracket. Mark the fixing points on the wall using a pencil. Use the heater fixing holes as a template and mark the wall through the two fixing holes in the square brackets. Fix the heater to the wall.

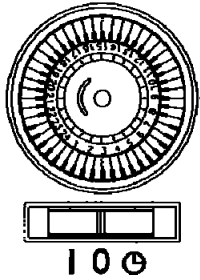
### 3. USING THE PANEL HEATER



Switch on the heater by setting the switch marked **I-O-⌚** to “I”. The off position is marked “O”. When the heater is generating heat the neon indicator on the switch will be illuminated.

The heater is fitted with an adjustable thermostat, which enables room temperature to be controlled by adjusting the setting accordingly. Turn the thermostat control to the maximum (fully clockwise) to heat the room rapidly. When the desired temperature has been reached, turn the thermostat control slowly to the left (anti-clockwise) until the luminous indicator switches off. By leaving in this position, the heater will automatically maintain the selected temperature

### TIMER MODELS



If the slide switch marked **I-O-⌚** is set to the position marked “I” the heater will be always on, under the control of the thermostat and the switch at the side.

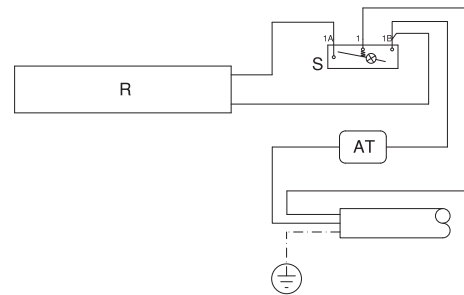
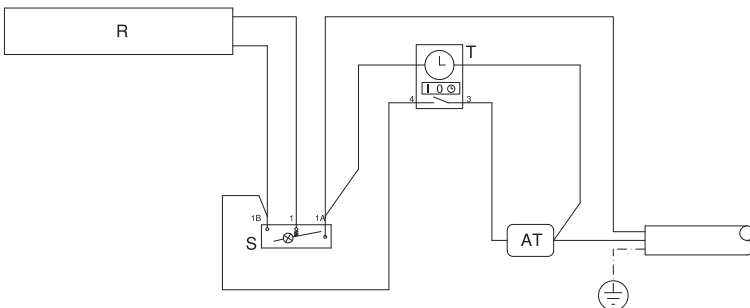
If the slide switch marked **I-O-⌚** is set to the position marked “O” the heater will be in the off position.

If the slide switch marked **I-O-⌚** is set to the position marked “⌚” the heater will operate automatically. Set the timer by rotating the dial clockwise until the correct time is indicated opposite the datum mark. Pull the appropriate segments out to set the desired programme. This programme will repeat itself every day. The timer may be set to give as many “on” periods of any length as may be required.

### 4. CLEANING AND MAINTENANCE

Clean and dust with a dry, soft cloth only when the unit is disconnected and cold. Do not use solvents or abrasive products for cleaning.

### 5. WIRING DIAGRAM



#### MODELOS

- PHM075 – PHM075T (750 W/220-240V~)
- PHM125 – PHM125T (1250 W/220-240V~)
- PHM150 – PHM150T (1500 W/220-240V~)
- PHM200 – PHM200T (2000 W/220-240V~)

- R:** heating element with safety cut-out
- S:** switch
- AT:** ambient thermostat
- T:** timer

- Brown: live
- Blue: neutral
- Green/Yellow: earth



**WARNING:** In order to avoid overheating do not cover the heater.



The symbol on the product or in its packaging indicates that this product may not be treated as household waste. Instead it shall be handed over to the applicable collection point for the recycling of electrical and electronic equipment. By ensuring this product is disposed of correctly, you will help prevent potential negative consequences for the environment and human health, which could otherwise be caused by inappropriate waste handling of this product. For more detailed information about recycling of this product, please contact your local city office, your household waste disposal service or the shop where you purchased the product. These instructions are only valid in the EU member states.

## 1. INFORMATIONS IMPORTANTES

- La garantie du convecteur électrique ne couvre pas les dommages provoqués par le non-respect d'une de ces instructions.
- Ce guide doit être conservé et fourni à tout nouveau propriétaire.
- Avant de brancher cet appareil à une alimentation électrique, le support de fixation murale situé en dessous doit être détaché.
- Vérifier que la tension indiquée sur la plaque signalétique est la même que la tension de l'alimentation utilisée pour le branchement.
- Si le convecteur électrique doit être déplacé et réinstallé, il est très important que la tâche soit réalisée par un électricien compétent.
- L'utilisation de convecteurs électriques est interdite en présence de gaz, explosifs ou objets inflammables.
- N'utilisez pas ce convecteur électrique pour sécher des vêtements.
- Le câble d'alimentation et d'autres objets ne doivent pas entrer en contact avec l'appareil quand il est chaud.
- Ne couvrez jamais ce convecteur électrique.
- Les enfants en bas âge ne doivent pas s'approcher de ce convecteur électrique sans surveillance, car ses surfaces peuvent être chaudes.
- La grille de la sortie d'air en haut du boîtier du convecteur électrique et l'entrée d'air en bas du convecteur électrique sont fournies pour garantir une utilisation optimale de l'appareil. Elles protègent également le convecteur électrique contre la surchauffe, il est donc très important de ne jamais les couvrir.
- Ce convecteur électrique doit être débranché de l'alimentation électrique avant toute tâche de réparation. Ces réparations doivent en outre être réalisées à des époques de l'année ne nécessitant pas de chauffage.
- Le convecteur électrique ne doit pas être installé directement sous une prise électrique.
- Cet appareil doit être installé de sorte que les interrupteurs et autres appareils de commande ne puissent pas être touchés par une personne prenant un bain ou une douche.
- L'installation doit être réalisée conformément aux réglementations électriques en vigueur.
- Le convecteur électrique est équipé d'un câble flexible de taille 3 x 1,00 mm<sup>2</sup> pour le branchement électrique. Il peut être utilisé pour brancher le convecteur électrique au câblage fixe local par l'intermédiaire d'une boîte de jonction adaptée située à côté du convecteur électrique.
- Cet appareil doit être relié à l'alimentation par le biais du câblage fixe. Le circuit d'alimentation auquel est branché le convecteur électrique doit comporter un contacteur d'isolement bipolaire doté d'une séparation des contacts d'au moins 3 mm.
- Si le câble d'alimentation flexible de cet appareil est endommagé, il ne doit être remplacé que par un atelier de réparation agréé par le fabricant, car des outils spéciaux sont requis.
- Cet appareil doit être mis à la terre.
- Le convecteur électrique doit être débranché de l'alimentation électrique avant toute tâche d'entretien à l'intérieur de l'appareil.

- À terme, la présence de particules de fumée, de poussière et d'autres polluants dans l'air peut décolorer les murs et surfaces autour du convecteur électrique.
- Veuillez remplir la carte de garantie jointe et la renvoyer au fabricant afin de pouvoir enregistrer l'appareil.
- Tous les modèles sont fournis avec un coupe-circuit électrique. Ce dispositif éteint le convecteur électrique s'il surchauffe pour une raison quelconque. Si le coupe-circuit se met en marche, éteignez le convecteur électrique et éliminez la cause de la surchauffe. Le coupe-circuit se réinitialise automatiquement.

## 2. INSTRUCTIONS D'INSTALLATION

Lors du positionnement du convecteur électrique pendant son installation, il est important de laisser un espace de 50 cm entre l'appareil et des matériaux combustibles tels que des meubles, rideaux, etc., afin de garantir des performances de chauffage optimales.

Ouvrez le carton du côté indiqué. Les vis se trouvent dans le sachet d'accessoires. Tournez le carton en position verticale pour permettre au convecteur électrique d'être debout. Vérifiez qu'il s'agit du bon modèle et qu'il est en bon état.

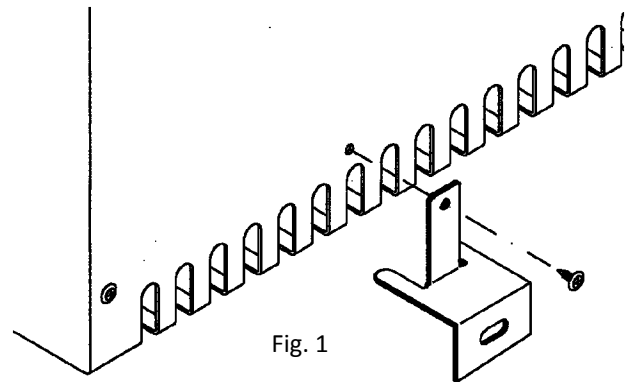


Fig. 1

Fixez les deux supports carrés à l'arrière du convecteur électrique en utilisant les deux petites vis (voir Fig.1).

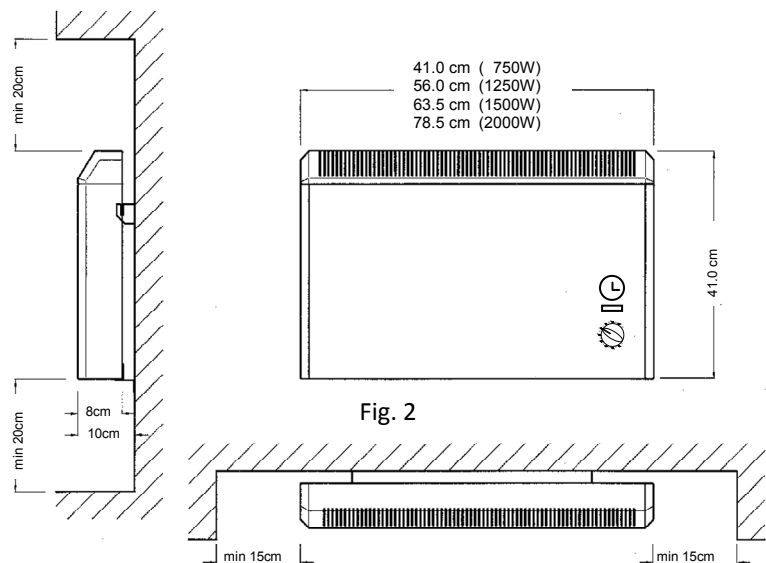
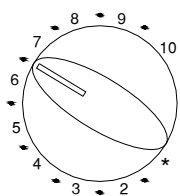


Fig. 2

Positionnez et fixez le support supérieur à la distance indiquée du sol (voir Fig. 2) et suspendez l'appareil aux crochets du support supérieur. Marquez les points de fixation sur le mur avec un crayon. Utilisez les orifices de fixation du convecteur électrique comme masque et marquez le mur à travers les deux orifices dans les supports carrés. Fixez le convecteur électrique au mur.

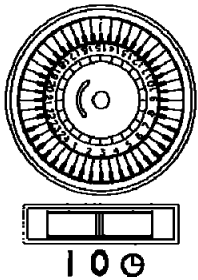
### 3. UTILISATION DU CONVECTEUR ÉLECTRIQUE



Allumez le convecteur électrique en plaçant l'interrupteur **I-O-⌚** sur « I ». La position hors tension est marquée par « O ». Le témoin lumineux à néon sur l'interrupteur s'allume lorsque le convecteur électrique génère de la chaleur.

Le convecteur électrique est équipé d'un thermostat réglable qui permet de contrôler la température ambiante en ajustant le réglage. Tournez la commande de thermostat sur le maximum (en allant jusqu'à la butée dans le sens horaire) pour chauffer la pièce rapidement. Une fois la température souhaitée atteinte, tournez lentement la commande de thermostat vers la gauche (dans le sens antihoraire) jusqu'à ce que le témoin lumineux s'éteigne. Dans cette position, le convecteur électrique maintient automatiquement la température sélectionnée.

### TIMER MODELS



Si l'interrupteur à glissière **I-O-⌚** est réglé en position « I », le convecteur électrique reste allumé sous contrôle du thermostat et de l'interrupteur sur le côté.

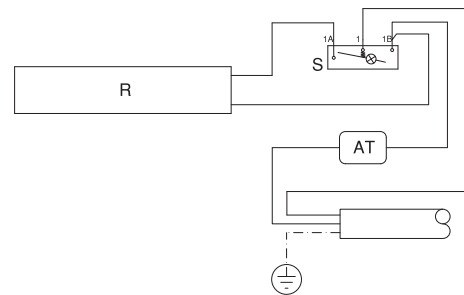
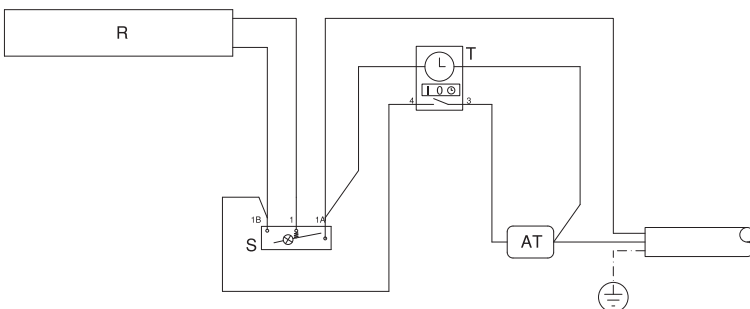
Si l'interrupteur à glissière **I-O-⌚** est réglé en position « O », le convecteur électrique s'éteint.

Si l'interrupteur à glissière **I-O-⌚** est réglé en position « ⌚ », le convecteur électrique fonctionne automatiquement. Réglez le minuteur en tournant le cadran dans le sens horaire jusqu'à ce que la durée correcte soit indiquée à côté de la date. Tirez les segments appropriés pour régler le programme souhaité. Ce programme se répètera tous les jours. Le minuteur peut être réglé pour indiquer autant de périodes de fonctionnement et de durées variables que nécessaire.

### 4. NETTOYAGE ET ENTRETIEN

Essuyez-la poussière avec un chiffon doux uniquement quand l'appareil est débranché et froid. N'utilisez pas de solvants ou de produits abrasifs pour le nettoyage.

### 5. CÂBLAGE



### MODÈLES

PHM075 – PHM075T (750 W/220-240V~)  
 PHM125 – PHM125T (1250 W/220-240V~)  
 PHM150 – PHM150T (1500 W/220-240V~)  
 PHM200 – PHM200T (2000 W/220-240V~)

**R:** élément chauffant avec coupe-circuit de sécurité  
**S:** interrupteur  
**AT:** thermostat ambiant  
**T:** minuteur

Marron: phase  
 Bleu: neutre  
 Vert/Jaune: terre



**AVERTISSEMENT :** Pour éviter une surchauffe, ne couvrez pas le convecteur électrique.



Le symbole sur le produit ou son emballage indique que ce produit ne peut être traité comme déchet ménager. Il doit plutôt être remis au point de collecte concerné et en charge du recyclage du matériel électrique et électronique. En vous assurant que cet appareil est éliminé correctement, vous contribuez à éviter les conséquences potentiellement néfastes sur l'environnement et la santé, qu'une manipulation inappropriée de ce produit pourrait autrement provoquer. Pour des informations plus détaillées sur le recyclage de ce produit, veuillez contacter les autorités locales de votre région, le service de traitement des déchets ménagers dont vous dépendez ou le revendeur chez qui vous avez acheté le produit. Ces instructions sont valables uniquement au sein des États membres de l'UE.



ELNUR S.A.  
Travesía de Villa Esther, 11  
28110, Algete - Madrid

Tfno. de Atención al Cliente:  
**+34 91 628 1440**

[www.elnur.es](http://www.elnur.es)  
[www.elnur-global.com](http://www.elnur-global.com)  
[www.elnur.co.uk](http://www.elnur.co.uk)  
[www.elnur.fr](http://www.elnur.fr)



*As a part of the policy of continuous product improvement ELNUR, S.A. reserves the right to alter specifications without notice  
Como parte de la política de mejora continua ELNUR S.A. se reserva el derecho a realizar modificaciones técnicas sin previo aviso  
Dans le cadre de la politique d'amélioration continue, Elnur s.a. se réserve le droit de réaliser des modifications techniques sans préavis.*