

INSTRUCCIONES DE INSTALACIÓN Y USO

Gabarrón



ACTIVE SLIM

TERMOS ELÉCTRICOS

GTD-30

GTD-50

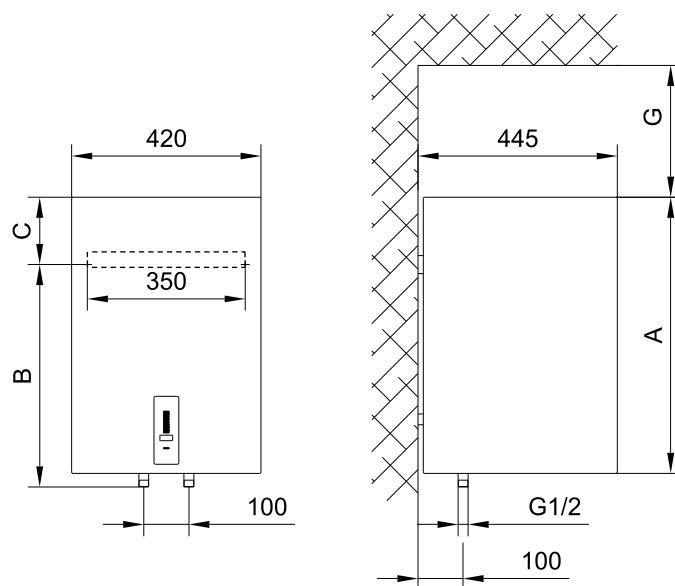
Por favor, lea estas instrucciones atentamente antes de instalar o utilizar el aparato por primera vez. Estas instrucciones deben ser seguidas para una instalación segura del emisor. Cualquier problema, fallo o daño ocasionado por la no observancia de estas instrucciones no será cubierto por la garantía del fabricante. Este manual debe ser guardado con el aparato por el usuario para futuras consultas.

I.- IMPORTANTE Lean estas instrucciones antes de conectar este aparato por primera vez

- Las instrucciones deben conservarse para futuras referencias. Este manual debe ser conservado y dado a cualquier nuevo usuario.
- La garantía no cubrirá los daños causados por la no observancia de estas instrucciones.
- Este aparato está diseñado sólo para uso doméstico.
- La instalación y puesta en marcha debe realizarse de acuerdo con estas instrucciones y sólo por profesionales cualificados respetando la legislación vigente.
- Es obligatoria la instalación de manguitos dieléctricos en la entrada y en la salida de agua. La garantía no cubrirá los daños causados por la no instalación de los mismos.
- El uso de este termo está prohibido en áreas con presencia de gases explosivos o sustancias inflamables.
- Asegúrese de que el suministro eléctrico a la base a la cual el termo se va a enchufar es adecuado a lo mostrado en la placa de características del aparato.
- Este equipo debe ser puesto a tierra.
- Mantenga la manguera de alimentación lejos de las partes calientes del termo.
- Un manejo inadecuado puede causar heridas graves.
- No tire del cable sino de la clavija para desconectar el termo de una toma de corriente.
- No utilice alargadores de cable. Esto puede causar sobrecalentamiento y causar un incendio.
- No toque nunca el termo estando descalzo o con las manos mojadas o húmedas.
- El termo debe estar desconectado durante la instalación y su limpieza.
- No instalar el termo en frente o debajo de una toma de corriente.
- El termo debe ser instalado de tal forma que los interruptores u otros controles no puedan ser tocados por alguien que esté usando el baño o la ducha.
- Es importante mantener una distancia de 80 cm entre el termo y cortinas u otros objetos inflamables.
- Nunca desmonte los componentes del termo ni los reemplace por otros que no cumplan los requisitos de seguridad. Si el cable de alimentación está dañado debe ser sustituido por el fabricante o por su agente oficial para evitar un peligro.
- Este aparato pueden utilizarlo niños con edad de 8 años y superior y personas con capacidades físicas, sensoriales o mentales reducidas o falta de experiencia y conocimiento, si se les ha dado la supervisión o formación apropiadas respecto al uso del aparato de una manera segura y comprenden los peligros que implica.
- Los niños no deben jugar con el aparato.
- La limpieza y mantenimiento a realizar por el usuario no deben realizarlos los niños sin supervisión.
- La presencia en el aire de humo de tabaco o polución puede, con el tiempo, manchar las paredes y zona próximas al termo.
- No usar en exteriores.

2.- DIMENSIONES Y CARACTERÍSTICAS TÉCNICAS

Modelos		GTD-30	GTD-50
Capacidad		29,1 L	49,1 L
Potencia		2000W	2000W
Resistencias		1	1
Conexión		230V~	230V~
Corriente		8,7 A	8,7 A
Presión máxima		9 bar	9 bar
Máxima Temperatura Agua		75°C	75°C
Grado de protección		IP24	IP24
Consumo mantenimiento a 65°C cada 24h		0,69kWh	0,94kWh
Peso vacío		19kg	24kg
Conexión de agua		1/2"	1/2"
Dimensiones (mm)	A	510	690
	B	310	470
	C	235	250
	G	180	260
Válvula de Seguridad		■	■
Manguitos Aislantes		■	■
Termostato de seguridad		■	■



3.- INSTALACIÓN

ACCESORIOS

El termo o calentador de agua eléctrico por acumulación bajo presión, se suministra con los elementos básicos para su instalación, como son casquillos aislantes y válvula de seguridad. Estos accesorios se encuentran dentro del embalaje.

COLOCACIÓN

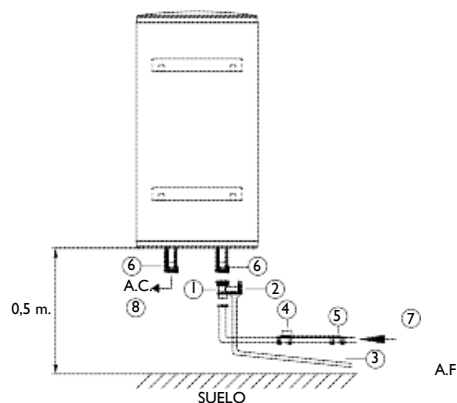
Tanto la pared donde se instale el termo como los tacos y tornillos de fijación del mismo deberán soportar el peso del aparato lleno de agua. En el caso de una pared delgada, deben utilizarse contraplacas por el otro lado de la pared.

NOTA.- El termo debe estar situado de forma que la clavija del cable de alimentación sea accesible.

LOCALIZACIÓN

Es recomendable situarlo lo más próximo posible al punto de utilización del agua caliente; con ello se evitan pérdidas de temperatura del agua en el recorrido por las tuberías. Con la instalación vertical, dejar un espacio mínimo de 0,5 m. por debajo de la salida de los tubos, para tener acceso a las partes eléctricas y hacer más fácil su mantenimiento y reparación.

FIGURA I. INSTALACIÓN VERTICAL



1. Grupo Seguridad hidráulica (suministrada con el termo).
2. Mando grifo vaciado.
3. Desagüe conducido. 20mm mínimo de parte recta.
4. Llave de paso.
5. Reductor de presión. Es necesario colocarlo después de contador, en la entrada de la vivienda (nunca cerca del termo cuando la presión es superior a 5kg/cm^2).
6. Manguitos dieléctricos aislantes (suministrados con el termo).
7. Conexión a la red de agua fría (A.F.).
8. Salida de agua caliente (A.C.).

3.1. INSTALACIÓN HIDRÁULICA

AVISO AL INSTALADOR: Los casquillos aislantes, suministrados con el termo, deben ser colocados a los tubos de entrada y salida, (Figura 1) para eliminar riesgos de pares galvánicos, empleando teflón en la rosca de los tubos. Par de apriete de los casquillos: 3,5 mkg. Antes de proceder a la conexión hidráulica es indispensable limpiar las tuberías de alimentación con el objeto de no introducir partículas metálicas o extrañas dentro del termo.

Instalar el termo, según los esquemas de la figura 1.

- a- El termo debe ser instalado **OBLIGATORIAMENTE** con el grupo de seguridad, dotado de antirretorno (suministrado con el termo). No debe instalarse ningún accesorio hidráulico entre el grupo de seguridad y el tubo de agua fría del termo (llave de paso, antirretorno, etc.).
- b- La salida de vaciado del grupo de seguridad debe ser conectada **OBLIGATORIAMENTE** a una tubería de desagüe, que tenga un diámetro por lo menos igual al de la tubería de conexión del termo, con una inclinación continuada y abierta a la atmósfera manteniendo una distancia mínima de 20 mm. como se indica en la figura 1. Se debe instalar esta tubería en un ambiente sin heladas posibles y con una pendiente hacia abajo. Durante el período de calentamiento el agua se dilata produciendo un goteo (aproximadamente el 3% de su capacidad por cada ciclo de calentamiento). No se preocupe, es un fenómeno normal.
- c- Para vaciar el termo, es necesario actuar sobre el grupo de seguridad elevando la palanca, como se indica en la figura 2. Conviene actuar sobre dicha palanca periódicamente, para evitar que se bloquee y comprobar su correcto funcionamiento.
- d- Cuando la presión de la red de suministro supere los 5 bares, es **OBLIGATORIO** colocar un Reductor de Presión, en la acometida de la vivienda de 3 ó 4 bares.
- e- Si se utilizan tuberías de plástico para realizar la instalación hay que tener en cuenta las condiciones de presión y temperatura a los que van a estar sometidos. Presión máxima de 9 bares y temperatura máxima de 80°C en condiciones normales o de 100°C en condiciones anormales de corte del termostato de seguridad.

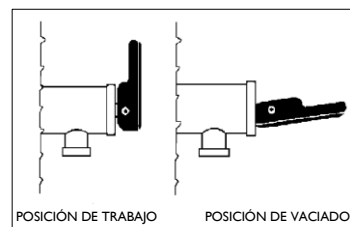
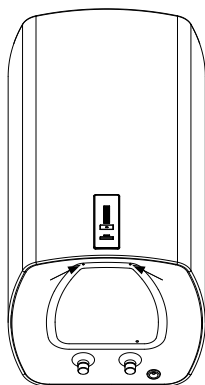


FIGURA 2

3.2. INSTALACIÓN ELÉCTRICA



Nota Retire la bandeja protectora inferior si necesita acceder a las conexiones para llevar a cabo reparaciones.

No conecte nunca el termo sin estar lleno de agua. Los aparatos se suministran a 230V ~ monofásico. Verificar con cuidado la concordancia entre la tensión de alimentación y la del aparato.

El termo no precisa ninguna instalación fuera de lo normal, basta por tanto que se ajuste al Reglamento Electrotécnico para Baja tensión. Aunque es de sobra conocido por los instaladores, transcribimos algunas normas que son básicas:

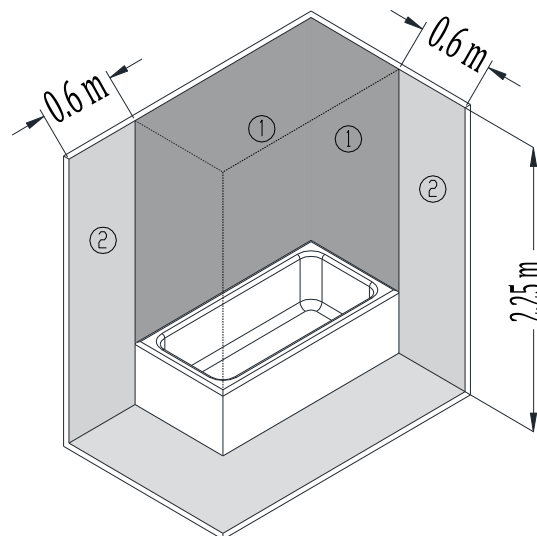
“Para las instalaciones en cuartos de baño o aseo, se tendrán en cuenta los siguientes volúmenes y prescripciones para cada uno de ellos.”

VOLUMEN DE PROHIBICIÓN: Zona 1 definida en la figura 3.

No se instalarán interruptores, tomas de corriente ni aparatos de iluminación.

VOLUMEN DE PROTECCIÓN: Zona 2 definida en figura 3.

No se instalarán interruptores, pero podrán instalarse tomas de corriente de seguridad o protegidas por un disyuntor diferencial de 30 mA.



El termo deberá instalarse, fuera del VOLUMEN DE PROHIBICIÓN, con objeto de evitar las proyecciones de agua al interior del aparato. En caso de que el termo vaya sin clavija la alimentación eléctrica deberá realizarse a través de un interruptor bipolar con apertura de contactos con un mínimo de 3mm. La instalación debe protegerse con fusibles de calibre correspondiente a la intensidad absorbida.

Una conexión a tierra debe preverse en toda instalación eléctrica. Para facilitar esa conexión, el enchufe del termo va provisto del oportuno contacto, por tanto, basta que la base del enchufe sea la correspondiente al suministrado con el aparato.

Deberá verificarse que la instalación eléctrica del local o vivienda esté equipada con la línea de “TIERRA”.

Este aparato cumple con el reglamento sobre perturbaciones radioeléctricas e interferencias.

NOTA: Queda terminantemente prohibida toda manipulación y sustitución de piezas (incluido el cable de alimentación) si no es realizada por el Servicio de Asistencia Técnica.

4.- FUNCIONAMIENTO



1. Display del estado actual / consigna de temperatura del agua en el calentador, señalización de errores.
2. Botón de encendido / apagado, ajuste de temperatura.
3. Indicador de función “Smart”.
4. Encendido / Apagado de la función “Smart”.

El termo está equipado con el regulador electrónico “EcoSmart”, que permite el ajuste de la temperatura de consigna, diagnóstico de errores y modo Smart con el que se puede reducir el consumo eléctrico.

4.1. PUESTA EN FUNCIONAMIENTO

Llenado: Una vez instalado el termo, abrir la llave de paso. Abrir los grifos de agua caliente. Cuando el agua comience a salir por los mismos, el termo está lleno. Cerrar entonces los grifos de salida y asegurarse que no hay fugas en la instalación. No conectar el termo a la red eléctrica sin tener seguridad de que está lleno de agua.

Conexión eléctrica: Enchufar a la red y accionar el interruptor general para que el aparato quede bajo tensión. Después de que el calentador ha sido conectado a la red y al suministro de agua, el calentador está listo para ser utilizado.

Cuando es conectado a la red, el termo eléctrico funciona en modo Standby. En este modo, el termo eléctrico mantiene la temperatura del agua en 10°C.

El termo puede encenderse manteniendo pulsado durante 3 segundos el botón (2). Manteniendo pulsado nuevamente durante 3 segundos el botón (2), el termo vuelve al modo Standby.

Reglaje temperatura del agua – Ajuste manual: El mando exterior de regulación de temperatura, ofrece la posibilidad de regular la temperatura del agua caliente entre aproximadamente 10°C (*) y 75°C (SSS). Pulse el botón (2) hasta seleccionar el nivel de temperatura deseado. (Nivel Eco preestablecido).

- * - Antihielo protección, temperatura alrededor de 10 °C.
- ☞ - Temperatura del agua alrededor de 35 °C.
- eco - Temperatura del agua alrededor de 57 °C.
- SSS - Temperatura del agua alrededor de 75 °C.

Una vez que el nivel máximo de temperatura (SSS) es alcanzado, pulsando nuevamente el botón (2), el selector de temperatura vuelve al primer nivel (*).

Posición eco (ahorro de energía). Este nivel de temperatura es el más eficiente, la temperatura del agua se sitúa en torno a los 57°C donde la formación de depósito calcáreos es mínima y las pérdidas energéticas son menores que en temperaturas mayores. La temperatura del agua se indica en el display (1).

Si el termo no va a ser utilizado durante un largo periodo de tiempo, se recomienda proteger su contenido de las heladas asignando el nivel de temperatura * (Antihielo). En esta temperatura, el termo mantendrá la temperatura del agua en torno a los 10°C para evitar posibles heladas.

Modo Eco Smart

El modo Eco Smart es especialmente apropiado en el caso de hábitos repetitivos de consumo de agua caliente sanitaria (Ej. Ducha todos los días aproximadamente a la misma hora). Para la activación y funcionamiento del modo Eco Smart del termo primero debe grabar los hábitos de consumo semanales. Durante el periodo de grabación, el regulador electrónico memoriza sus hábitos semanales y los utiliza para calentar y preparar el agua una vez ha finalizado este periodo reduciendo el consumo de energía eléctrica. El periodo de grabación dura 7 días.

- Al presionar el botón (4), comenzará la grabación de los hábitos de uso del agua caliente sanitaria. El indicador de función Smart (3) se iluminará parpadeando en color verde durante el periodo de grabación. Una vez el periodo de 7 días de grabación ha finalizado, el termo comenzará a funcionar con los hábitos almacenados. La luz indicadora verde (3) se encenderá cuando el termo esté funcionando en modo “Eco Smart”.
- Pulsando nuevamente el botón (4), puedes parar el periodo de grabación o el modo “Eco Smart”. El termo vuelve al modo de operación manual. El agua es calentada a la temperatura de consigna establecida.
- El modo “Eco Smart” se puede reanudar pulsando nuevamente el botón (4). Si los hábitos de consumo habían sido grabados ya (si el periodo de grabación no fue interrumpido), el termo comenzará a funcionar con los hábitos almacenados y la luz indicadora verde (3) se encenderá. Si el periodo de grabación fue interrumpido, un nuevo periodo de 7 días comenzará y la luz indicadora verde (3) parpadeará hasta la finalización del mismo.
- Si el regulador electrónico tiene almacenados los hábitos de consumo, pero los hábitos de consumo del usuario se han visto modificados, un nuevo periodo de grabación de 7 días debe comenzar. Esta acción puede realizarse manteniendo pulsado el botón (4).

Función Anti Legionella

Si la temperatura del agua en el tanque no alcanza los 65°C durante 14 días consecutivos, la función anti legionella calienta el agua hasta los 70°C y mantiene esta temperatura durante 120 minutos.

Es recomendable mantener el termo conectado permanentemente ya que el sistema de regulación hará que funcione sólo cuando sea necesario para mantener la temperatura seleccionada y las insignificantes pérdidas caloríficas están garantizadas por el aislamiento térmico de espuma de poliuretano.

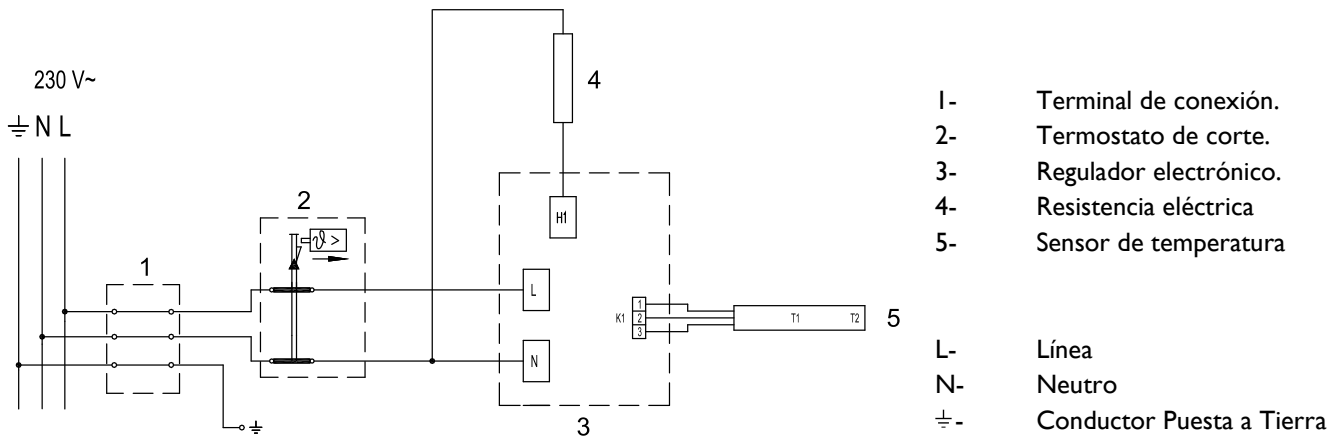
Vaciado: En caso de no utilizar el termo durante un largo periodo de tiempo, es recomendable vaciarlo. El vaciado se puede hacer por el drenaje de la válvula de seguridad de la siguiente forma:

- Cortar la corriente.
- Cerrar el grifo de entrada de agua en la instalación.
- Abrir el grifo de agua caliente.
- Abrir maneta válvula de seguridad. (Fig. 2)

4.2. SISTEMA ANTI CORROSIÓN

Los termos poseen un sistema de protección de la cuba del mismo mediante un ánodo de magnesio de sacrificio fijado en la parte superior del termo.

5.- ESQUEMA ELÉCTRICO Y CONEXIONES



6.- MANTENIMIENTO

IMPORTANTE: Una vez al mes compruebe que el grupo de seguridad no se encuentra obstruido. Colóquelo en posición de drenaje para ello. Si se encuentra obstruido debe ser reemplazado por uno nuevo.

El calentamiento excesivo por un eventual fallo del termostato de trabajo, queda protegido por el limitador de seguridad, que corta las dos fases y deja sin tensión el termo. En este caso deberá llamarse al Servicio Asistencia al Cliente para su reparación.

Limpie el polvo con un trapo suave y seco, sólo cuando la unidad esté desconectada y fría. No utilice disolventes ni productos abrasivos. No sumerja el termo en agua.

Este termo ha sido fabricado dentro de un sistema de calidad asegurada y conforme a procesos respetuosos con el medio ambiente. Una vez finalizada la vida útil del aparato, llévelo a un punto limpio para que sus materiales puedan ser reciclados de forma adecuada.

7.- ANOMALÍAS Y ERRORES

En caso de error, los leds indicadores del display (1) comienzan a parpadear.

Error	Descripción	Señalización	Solución
E1	Error sensor de temperatura	Repetición de ciclo de 2 pulsos rápidos de los leds de control en el display (1).	Contacte con el servicio de asistencia técnica. Termo fuera de servicio
E4	Arranque sin agua	Repetición de ciclo de 4 pulsos rápidos de los leds de control en el display (1).	Llene el termo con agua. El error se elimina apagando el termo o manteniendo pulsados los botones (2) y (3) durante 3 segundos.
E5	Sobretemperatura (>90°C)	Repetición de ciclo de 3 pulsos rápidos de los leds de control en el display (1).	Este error se borra automáticamente cuando la temperatura desciende por debajo del valor de consigna. Si se repitiera el error, contacte con el servicio de asistencia técnica.

8.- FICHA DE PRODUCTO

FICHA DE PRODUCTO (Reglamentos UE N°812/2013 y 814/2013)					
Marca comercial				GABARRON	
Modelos				GTD-30	GTD-50
1	Perfil de carga declarado	-	-	S	M
2	Clase de eficiencia energética	-	-	B	B
3	Eficiencia energética	η_{wh}	%	37	40
4	Consumo anual de electricidad	AEC	kWh	496	1282
5	Consumo diario de electricidad	Q_{elec}	kWh	2,864	6,870
6	Ajuste de temperatura del selector/termostato	-	°C	57	57
7	Valor de Smart (*)	-	-	I	I
8	Consumo semanal de electricidad con control inteligente	$Q_{elec,week, smart}$	kWh	13,055	24,198
9	Consumo semanal de electricidad sin control inteligente	$Q_{elec,week}$	kWh	16,215	28,501
10	Capacidad	V	l	29,1	49,1
11	Agua mixta a 40°C	V ₄₀	l	-	68

(*) La información sobre la eficiencia energética y el consumo anual de electricidad se refieren exclusivamente cuando el ajuste de control inteligente está activado.

NOTA: Toda la información incluida en esta ficha ha sido determinada aplicando los criterios de las directivas y reglamentos europeos. Sólo la información que aparece en esta ficha es aplicable y válida.



El símbolo en el producto o en su embalaje indica que este producto no se puede tratar como desperdicios normales del hogar. Este producto se debe entregar al punto de recolección de equipos eléctricos y electrónicos para reciclaje. Al asegurarse de que este producto se deseché correctamente usted ayudará a evitar posibles consecuencias negativas para el ambiente y la salud pública, lo cual podría ocurrir si este producto no se manipula de forma adecuada. Para obtener información más detallada sobre el reciclaje de este producto, póngase en contacto con la administración de su ciudad, con su servicio de desechos del hogar o con la tienda donde compró el producto. Estas disposiciones solamente son válidas en los países miembros de la UE.



ELNUR S.A.

Travesía de Villa Esther, 11
28110 Algete - Madrid

Tfno. Atención al Cliente:
+34 91 628 1440

www.elnur.es
www.elnur-global.com
www.elnur.co.uk



Como parte de la política de mejora continua, Elnur s.a. se reserva el derecho a realizar modificaciones técnicas sin previo aviso.