

Gabarrón



PHT - PH

CONVECTOR MURAL

PH075T	PH075
PH125T	PH125
PH150T	PH150
PH200T	PH200

Lea estas instrucciones atentamente antes de instalar o utilizar el aparato por primera vez.

1.- IMPORTANTE

Lea atentamente estas instrucciones antes de conectar este aparato por primera vez.

- La garantía del convector no cubrirá cualquier daño causado por la no observancia de alguna de estas instrucciones.
- Este manual debe ser conservado y dado a cualquier nuevo usuario. Las instrucciones deben conservarse para futuras referencias.
- Este aparato pueden usarlo niños con edad de 8 años y superior y personas con capacidades físicas, sensoriales o mentales reducidas o falta de experiencia y conocimiento, si se les ha dado la supervisión o formación apropiadas respecto al uso del aparato de una manera segura y comprenden los peligros que implica. Los niños no deben jugar con el aparato. La limpieza y mantenimiento a realizar por el usuario no deben realizarlos los niños sin supervisión.
- Los niños desde 3 años y menores de 8 años deben sólo encender/apagar el aparato, siempre que este haya sido colocado o instalado en su posición de funcionamiento normal prevista y que sean supervisados o hayan recibido instrucciones relativas al uso del aparato de una forma segura y entiendan los riesgos que el aparato tiene. Los niños desde 3 años y menos de 8 años, no deben enchufar, regular y limpiar el aparato o realizar operaciones de mantenimiento.
- Los niños menores de 3 años deben mantenerse fuera del alcance del aparato a menos que sean continuamente supervisados.
- La instalación debe ser efectuada de acuerdo con la legislación eléctrica vigente. Cualquier reinstalación deberá ser efectuada por un instalador eléctrico cualificado.
- El convector debe ser conectado a una buena toma de tierra.
- Compruebe que el voltaje de la placa de características del convector coincide con el voltaje de la red donde se va a conectar.
- El uso de estos convectores está prohibido en presencia de gases, explosivos u objetos inflamables.
- La superficie del convector puede estar muy caliente. Los niños deberían ser supervisados para asegurar que no juegan con el aparato.
- No cubrir el aparato. Las salidas y entradas de aire del radiador aseguran el correcto funcionamiento y protegen al radiador de sobrecalentamientos y no se deben tapar nunca.
- No poner objetos en contacto con el convector; no cubrir el aparato ni poner a secar ropa encima, podría existir peligro de incendio.
- Este convector debe ser desconectado de la red eléctrica antes de efectuar cualquier reparación en su interior.
- El convector no debe ser instalado justo debajo de una toma de corriente.
- El convector debe ser instalado de forma que los interruptores u otros controles no puedan ser tocados por una persona que esté usando el baño, ducha o una piscina. No toque nunca el radiador estando descalzo o con las manos mojadas o húmedas.
- El aparato deberá estar instalado de tal forma que pueda separarse de todos los polos de la red, con un ancho de apertura de contacto de 3 mm como mínimo.
- Ni el cable de conexión ni otros objetos deberán entrar en contacto con el convector.
- Si el cable de alimentación está dañado, debe ser sustituido por el fabricante o por personal técnico autorizado y cualificado, con el fin de evitar un peligro.
- El convector puede ir anclado en paredes, techos o suelos.
- No situar el convector cerca de objetos que puedan dificultar la transmisión del calor.
- La presencia de aire de humo, polvo y contaminación puede, con el tiempo, oscurecer las paredes y superficies alrededor del aparato.
- **ATENCIÓN** – Algunas partes de este aparato pueden estar muy calientes y causar quemaduras. Particular atención debe prestarse en presencia de niños y personas vulnerables.

2.- INSTRUCCIONES DE INSTALACIÓN

- Para obtener resultados óptimos es necesario mantener una distancia mínima de 50 cm entre el convector y cualquier material combustible como muebles, cortinas etc.
- Abrir la caja de cartón por la cara indicada. Los tornillos se encuentran dentro de la bolsa de accesorios. Comprobar que se trata del modelo correcto y que se encuentra en perfectas condiciones.
- Colocar las dos escuadras separadoras en la parte posterior del convector utilizando los dos pequeños tornillos (ver Fig. 1).

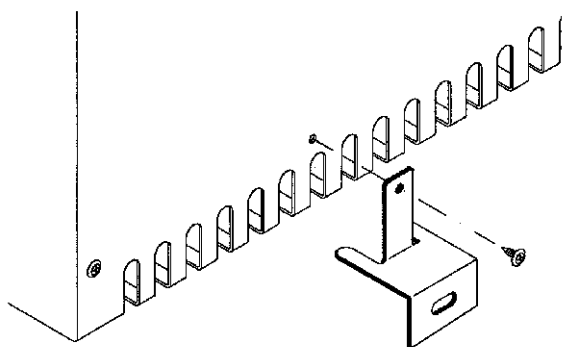


Fig. 1

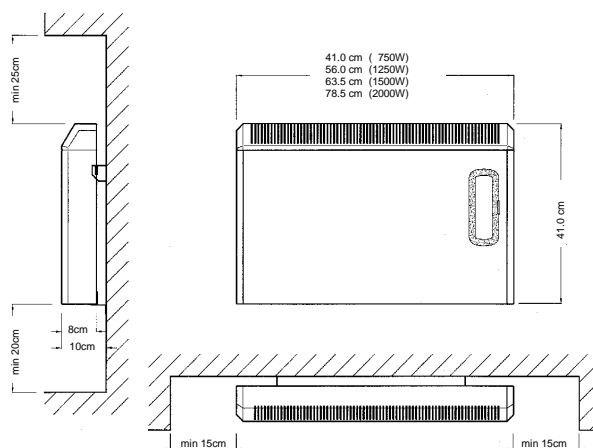


Fig. 2

- Posicionar y fijar el soporte superior a la correcta distancia del suelo (ver Fig. 2) y colgar el aparato de los ganchos del soporte superior. Marcar los puntos de fijación en la pared utilizando un lápiz. Usar el convector como plantilla marcando en la pared a través de los dos agujeros en las escuadras separadoras. Fijar el convector a la pared.

3.- MODO DE EMPLEO

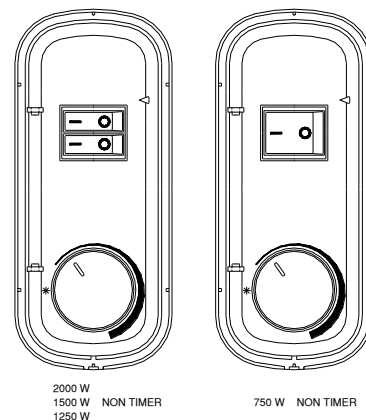
MODELOS SIN PROGRAMADOR

Abrir la tapa transparente para acceder a los controles. Después del ajuste la tapa se cierra automáticamente.

Encender el convector colocando uno de los dos interruptores marcados con **I-O** en la posición " I ". La posición apagado está marcada " O ".

Es posible seleccionar media o plena potencia conectando uno o los dos interruptores marcados I-O a la posición " I ". (esta característica no está disponible en los modelos de 750W). Cuando el convector está generando calor el indicador luminoso del interruptor se ilumina.

El convector está equipado con un termostato regulable que controla la temperatura de la habitación. Girar el mando del termostato al máximo para calentar la habitación rápidamente, cuando se alcance la temperatura deseada girar, lentamente, en sentido contrario hasta que el indicador luminoso se apague. En esta posición el convector mantendrá automáticamente la temperatura seleccionada.



MODELOS CON PROGRAMADOR

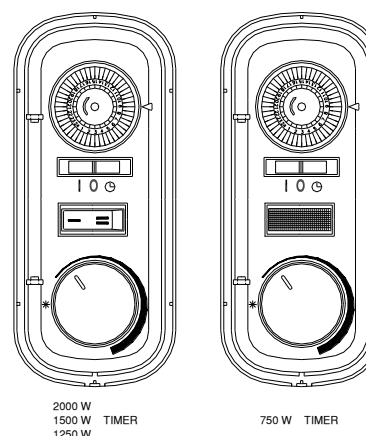
Si el interruptor marcado **I-O-⊕** se ajusta a la posición " I " el convector estará siempre encendido, bajo el control del termostato de ambiente igual que en los modelos sin programador.

Si el interruptor marcado **I-O-⊖** se ajusta a la posición " 0 " el convector estará desconectado permanentemente.

Si el interruptor marcado **I-O-⊕** se ajusta a la posición " ⊕ " el convector funcionará de manera automática. Ajuste el programador girándolo en el sentido de las agujas del reloj hasta que la hora correcta se enfrente a la flecha de la caja. Mueva hacia fuera los segmentos necesarios para realizar el programa de las horas de funcionamiento.

Este programa se repetirá por sí mismo cada día. El programador puede ser ajustado para proporcionar tantos ciclos de funcionamiento como sea necesario.

Con el interruptor marcado **I-II** se puede seleccionar media potencia o plena potencia (no disponible en los modelos de 750W). Cuando el convector esté generando calor el neón estará iluminado.



4.- MANTENIMIENTO

El convector no precisa de ningún tipo de mantenimiento especial.

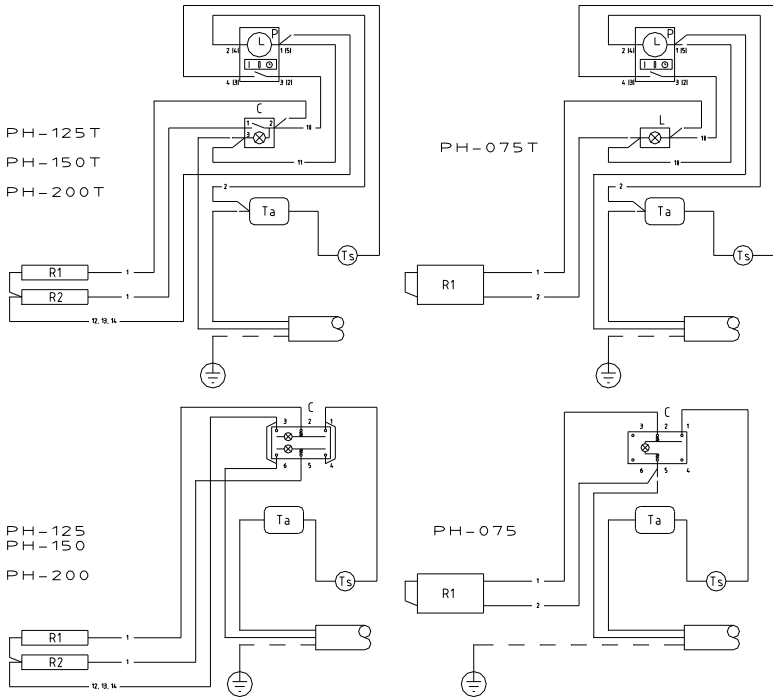
Limpie el polvo de las rejillas de entrada y salida de aire, sólo cuando la unidad esté desconectada y fría. No utilice disolventes ni productos abrasivos. Este convector ha sido fabricado dentro de un sistema de calidad asegurada y conforme a procesos respetuosos con el medio ambiente. Una vez finalizada la vida útil del aparato, llévelo a un punto limpio para que sus materiales puedan ser reciclados de forma adecuada.

5.- CARACTERÍSTICAS TÉCNICAS

Grado de protección de la envolvente IP24. Apto para uso en invernaderos.

Modelo	Programador	Potencia	Tensión	Ancho	Fondo	Alto	Peso
PH-075	NO	750 W	230-240V~	41 cm	8 cm	41 cm	5 kg
PH-125	NO	1.250 W	230-240V~	56 cm	8 cm	41 cm	6 kg
PH-150	NO	1.500 W	230-240V~	64 cm	8 cm	41 cm	7 kg
PH-200	NO	2.000 W	230-240V~	79 cm	8 cm	41 cm	8 kg
PH-075T	SI	750 W	230-240V~	41 cm	8 cm	41 cm	5 kg
PH-125T	SI	1.250 W	230-240V~	56 cm	8 cm	41 cm	6 kg
PH-150T	SI	1.500 W	230-240V~	64 cm	8 cm	41 cm	7 kg
PH-200T	SI	2.000 W	230-240V~	79 cm	8 cm	41 cm	8 kg

ESQUEMAS ELÉCTRICOS



T: Programador 24h
 E1: Resistencia 1
 E2: Resistencia 2
 S: Seguridad
 C: Interruptor
 L: Luminoso
 Ta: Termostato ambiente

Marrón : Fase
 Azul : Neutro
 Verde y amarillo : Tierra



ES: ADVERTENCIA: Para evitar sobrecalentamientos, no cubrir el aparato de calefacción.



El símbolo en el producto o en su embalaje indica que este producto no se puede tratar como desperdicio normales del hogar. Este producto se debe entregar al punto de recolección de equipos eléctricos y electrónicos para reciclaje. Al asegurarse de que este producto se deseché correctamente usted ayudará a evitar posibles consecuencias negativas para el ambiente y la salud pública, lo cual podría ocurrir si este producto no se manipula de forma adecuada. Para obtener información más detallada sobre el reciclaje de este producto, póngase en contacto con la administración de su ciudad, con su servicio de desechos del hogar o con la tienda donde compró el producto. Estas disposiciones solamente son válidas en los países miembros de la UE.

Gabarrón

Fabricado por ELNUR s.a.
 Pól. Ind. "El Nogal" c/ Villa Esther, 11
 28110 – Algete (Madrid)
 www.elnur.es
 Atención al cliente:
91 628 1440



Modificaciones técnicas reservadas sin previo aviso.
 40490015 R2