

INSTRUCCIONES DE INSTALACIÓN Y USO  
INSTALLATION INSTRUCTIONS AND USER GUIDE

TERMOS ELÉCTRICOS  
ELECTRIC WATER HEATERS

**Gabarrón**



GTC-30  
GTC-50  
GTB-80  
GTB-100  
GTB-150  
GTB-200



Lea estas instrucciones atentamente antes de instalar o utilizar el aparato por primera vez.  
La garantía no cubrirá los daños causados por la no observancia de estas instrucciones.


Las instrucciones deben conservarse para futuras referencias.  
Este manual debe ser conservado y dado a cualquier nuevo usuario.

Please read these instructions before installing or using this appliance for the first time.  
These instructions must be followed for the safe installation of the storage water heater.  
Any problem, fault or damage caused by the non-observance of these instructions will not be covered under the  
manufacturer's warranty.

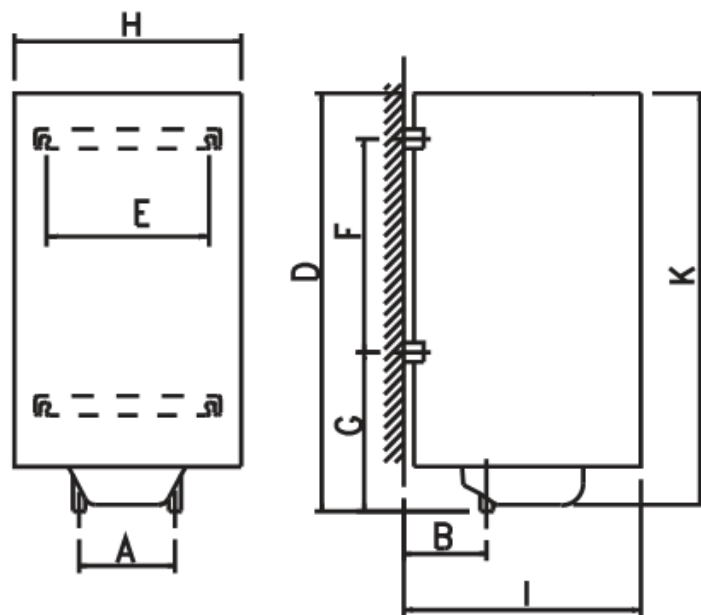
This manual should be retained with the appliance by the user for future reference.

## 1.- INFORMACION IMPORTANTE

- **ADVERTENCIA:** Lea estas instrucciones atentamente antes de instalar o utilizar el aparato por primera vez.
- Este aparato está diseñado sólo para uso doméstico.
- La instalación y puesta en marcha debe realizarse de acuerdo con estas instrucciones y sólo por profesionales cualificados respetando la legislación vigente.
- Es obligatoria la instalación de manguitos dieléctricos en la entrada y en la salida de agua. La garantía no cubrirá los daños causados por la no instalación de los mismos.
- El uso de este termo está prohibido en áreas con presencia de gases explosivos o sustancias inflamables.
- Asegúrese de que el suministro eléctrico a la base a la cual el termo se va a enchufar es adecuado a lo mostrado en la placa de características del aparato.
- Este equipo debe ser puesto a tierra.
- Mantenga la manguera de alimentación lejos de las partes calientes del termo.
- Un manejo inadecuado puede causar heridas graves.
- No tire del cable sino de la clavija para desconectar el termo de una toma de corriente.
- No utilice alargadores de cable. Esto puede causar sobrecalentamiento y causar un incendio.
- No toque nunca el termo estando descalzo o con las manos mojadas o húmedas.
- El termo debe estar desconectado durante la instalación y su limpieza.
- No instalar el termo en frente o debajo de una toma de corriente.
- El termo debe ser instalado de tal forma que los interruptores u otros controles no puedan ser tocados por alguien que esté usando el baño o la ducha.
- Es importante mantener una distancia de 80 cm entre el termo y cortinas u otros objetos inflamables.
- Nunca desmonte los componentes del termo ni los reemplace por otros que no cumplan los requisitos de seguridad. Si el cable de alimentación está dañado debe ser sustituido por el fabricante o por su agente oficial para evitar un peligro.
- Este aparato pueden utilizarlo niños con edad de 8 años y superior y personas con capacidades físicas, sensoriales o mentales reducidas o falta de experiencia y conocimiento, si se les ha dado la supervisión o formación apropiadas respecto al uso del aparato de una manera segura y comprenden los peligros que implica.
- Los niños no deben jugar con el aparato.
- La limpieza y mantenimiento a realizar por el usuario no deben realizarlos los niños sin supervisión.
- La presencia en el aire de humo de tabaco o polución puede, con el tiempo, manchar las paredes y zona próximas al termo.
- No usar en exteriores.

El símbolo en el producto o en su embalaje  indica que este producto no se puede tratar como desperdicio normales del hogar. Este producto se debe entregar al punto de recolección de equipos eléctricos y electrónicos para reciclaje. Al asegurarse de que este producto se deseché correctamente usted ayudará a evitar posibles consecuencias negativas para el ambiente y la salud pública, lo cual podría ocurrir si este producto no se manipula de forma adecuada. Para obtener información más detallada sobre el reciclaje de este producto, póngase en contacto con la administración de su ciudad, con su servicio de desechos del hogar o con la tienda donde compró el producto. Estas disposiciones solamente son válidas en los países miembros de la UE.

## 2.- DATOS TÉCNICOS



Modelo	GTC-30	GTC-50	GTB-80	GTB-100	GTB-150	GTB-200
Capacidad	30 L	50 L	80 L	100 L	150 L	200 L
Potencia	2000W	2000W	2000W	2000W	2000W	2000W
Resistencias	1	1	2	2	2	2
Conexión	230V~	230V~	230V~	230V~	230V~	230V~
Corriente	8.7A	8.7A	8.7A	8.7A	8.7A	8.7A
Presión máxima	9 bar	9 bar	9 bar	9 bar	9 bar	9 bar
Máx. Temperatura agua	75°C	75°C	75°C	75°C	75°C	75°C
Grado de protección	IP23	IP23	IP24	IP24	IP24	IP24
Fijación vertical/horizontal			•	•	•	•
Consumo de mantenimiento a 65°C cada 24h	0.94 kWh	1.4 kWh	0.93 kWh	1.09 kWh	1.51 kWh	1.80 kWh
Peso vacío	16kg	22kg	33kg	37kg	49kg	57kg
Tiempo de calentamiento a 65°C (+50°C)	53min	1h27min	2h20min	2h55min	4h22min	5h49min
Conexión de agua (BSP)	1/2"	1/2"	1/2"	1/2"	1/2"	1/2"
Dimensiones (mm)						
A	100	100	100	100	100	100
B	90	90	100	100	100	100
D	610	910	790	935	1305	1500
E	270	270	350	350	350	350
F	0	0	345	495	845	800
G	430	730	240	240	240	270
H	334	334	500	500	500	500
I	354	354	507	507	507	507
K	615	915	803	948	1318	1510
<sup>1</sup> Perfil de carga declarado	S	M	M	L	XL	XL
<sup>1</sup> Clase energética	D	E	C	C	C	D
<sup>1</sup> Eficiencia energética $\eta_{wh}$	29,5%	31,7%	36,1%	37,4%	38,1%	35,2%
<sup>1</sup> AEC consumo anual electricidad (kWh)	624	1609	1421	2738	4395	4756
<sup>2</sup> Consumo eléctrico diario Qelec (kWh)	3,07	7,77	6,65	12,71	20,30	22,43
<sup>1</sup> Posición del termostato para 55 °C	"e"/"eco"	"e"/"eco"	"e"/"eco"	"e"/"eco"	"e"/"eco"	"e"/"eco"
<sup>1</sup> Precauciones específicas	Obligatoria la instalación de válvula de seguridad					
<sup>1</sup> Valor de smart	0	0	0	0	0	0
Volumen de almacenamiento (L)	29,8	49,7	76,1	96,1	145,5	194,9
<sup>2</sup> Volumen de agua a 40 °C V40 (L)		68,2	116	137	213	273,1

<sup>1</sup> Reglamento Delegado (UE) N° 812/2013

<sup>2</sup> EN 50440

Los valores de eficiencia energética y consumo anual de electricidad, son sólo para instalación mural vertical.

### 3.- INSTALACIÓN

#### ACCESORIOS

El termo eléctrico, se suministra con casquillos dieléctricos aislantes y con una válvula de seguridad. Estos elementos se encuentran dentro del embalaje.

#### COLOCACIÓN

Tanto la pared donde se instale el termo como los tacos y tornillos de fijación del mismo deberán soportar el peso del aparato lleno de agua. En el caso de una pared delgada, deben utilizarse contraplacas por el otro lado de la pared.

**NOTA.- El termo debe estar situado de forma que la clavija del cable de alimentación sea accesible.**

#### LOCALIZACION

La posibilidad de instalación horizontal o vertical facilita la colocación del termo en cualquier lugar de la vivienda. No obstante, es recomendable situarlo lo más próximo posible al punto de utilización del agua caliente; con ello se evitan pérdidas de temperatura del agua en el recorrido por las tuberías.

Cuando se instale el termo en posición vertical, dejar un espacio mínimo de 50 cm. por debajo de la salida de los tubos, para tener acceso a las partes eléctricas y hacer más fácil su mantenimiento y reparación.

Cuando se instale en posición horizontal, debe hacerse siempre en una pared o plano vertical con los tubos de entrada y salida orientados, tal como se indica en la figura 1. **En caso de instalación horizontal la salida de agua caliente debe quedar en la parte superior del termo.**

Caso de estar cerca de una pared, dejar un espacio de 50 cm. para tener acceso a las partes eléctricas y hacer más fácil su mantenimiento y reparación. **No instalar nunca el termo horizontal con los soportes de pared sobre suelo o de un techo o plano horizontal.**

### 3.1.- INSTALACIÓN HIDRÁULICA

**AVISO AL INSTALADOR:** Los casquillos aislantes, suministrados con el termo, deben ser colocados a los tubos de entrada y salida, para eliminar riesgos de pares galvánicos, empleando teflón en la rosca de los tubos. Par de apriete de los casquillos: 3,5 kgm. Antes de proceder a la conexión hidráulica es indispensable limpiar las tuberías de alimentación con el objeto de no introducir partículas metálicas o extrañas dentro del termo.

Instalar el termo, según el esquema:

a) El termo debe ser instalado **OBLIGATORIAMENTE** con el grupo de seguridad, dotado de antirretorno (suministrado con el termo).

1. Grupo de seguridad hidráulica suministrado con el calentador.
2. Mando grifo vaciado.
3. Desagüe conducido.
4. Llave de paso.
5. Reductor de presión: Nunca instalar cerca del calentador cuando la presión es superior a 5 kg/cm<sup>2</sup>.
6. Manguitos aislantes suministrados con el calentador.

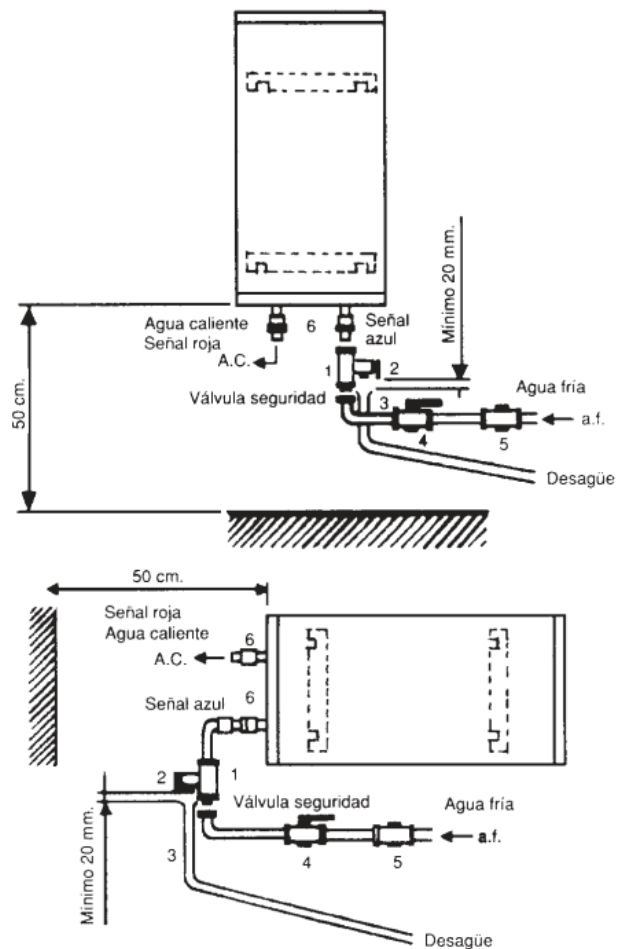


Figura 1

No debe instalarse ningún accesorio hidráulico entre el grupo de seguridad y el tubo de agua fría de entrada al termo (llave de paso, antirretorno, etc.).

La salida de vaciado del grupo de seguridad debe ser conectada **OBLIGATORIAMENTE** a una tubería de desagüe, que tenga un diámetro por lo menos igual al de la tubería de conexión del termo, con una inclinación continuada y abierta a la atmósfera manteniendo una distancia mínima de 20 mm como se indica en la figura 1. Se debe instalar esta tubería en un ambiente sin heladas posibles y con una pendiente hacia abajo.

Durante el período de calentamiento el agua se dilata produciendo un goteo (aproximadamente el 3% de su capacidad por cada ciclo de calentamiento). No se preocupe, es un fenómeno normal.

Para vaciar el termo, es necesario actuar sobre el grupo de seguridad elevando la palanca, como se indica en la figura 2.

Conviene actuar sobre dicha palanca periódicamente, para evitar que se bloquee y comprobar su correcto funcionamiento.

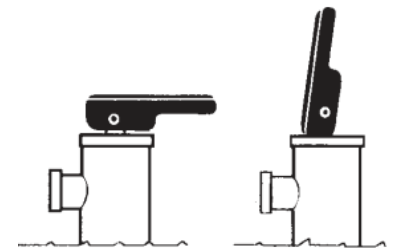


Figura 2

b) Cuando la presión de la red de suministro supere los 5 bares, es **OBLIGATORIO** colocar un Reductor de Presión, en la acometida de la vivienda. Se recomienda una presión de 3 a 4 bares.

c) Si se utilizan tuberías de plástico para realizar la instalación hay que tener en cuenta las condiciones de presión y temperatura a los que van a estar sometidos. Presión máxima de 9 bares y temperatura máxima de 70°C en condiciones normales o de 100°C en condiciones anormales de corte del termostato de seguridad.

### 3.2.- INSTALACIÓN ELÉCTRICA

**No conecte nunca el termo sin estar lleno de agua.** Los aparatos se suministran a 230 V~ monofásico. Verificar con cuidado la concordancia entre la tensión de alimentación y la del aparato.

El termo no precisa ninguna instalación fuera de lo normal basta por tanto que se ajuste al Reglamento Electrotécnico para Baja tensión. Aunque es de sobra conocido por los instaladores, transcribimos algunas normas que son básicas:

"Para las instalaciones en cuartos de baño o aseo, se tendrán en cuenta los siguientes volúmenes y prescripciones para cada uno de ellos".

**VOLUMEN DE PROHIBICIÓN.** - Es el volumen limitado por los planos verticales tangentes a los bordes exteriores de la bañera, baño-aseo o ducha, y los horizontales constituidos por el suelo y por un plano situado a 2,25 metros por encima del fondo de aquéllos o por encima del suelo, en el caso de que estos aparatos estuviesen empotrados en el mismo.

**VOLUMEN DE PROTECCIÓN.** - Es el comprendido entre los mismos planos horizontales señalados para el volumen de prohibición y otros verticales situados a 1,20 metros de los del citado volumen.

En el volumen de PROHIBICIÓN no se instalarán interruptores, tomas de corriente ni aparatos de iluminación.

En el volumen de PROTECCIÓN no se instalarán interruptores, pero podrán instalarse tomas de corriente de seguridad o protegidas por diferenciales de valor  $\leq 30$  mA.

El termo deberá instalarse fuera del VOLUMEN DE PROHIBICIÓN, con objeto de evitar las proyecciones de agua al interior del aparato.

Una conexión a tierra debe preverse en toda instalación eléctrica. Para facilitar esa conexión, el enchufe del termo va provisto del oportuno contacto, por tanto basta que la base del enchufe sea la correspondiente al suministrado con el aparato.

Deberá verificarse que la instalación eléctrica del local o vivienda esté equipada con la línea de "TIERRA".

Este aparato cumple con el reglamento sobre perturbaciones radioeléctricas e interferencias.

**NOTA:** Queda terminantemente prohibida toda manipulación y sustitución de piezas (incluido el cable de alimentación si no es por el Servicio de Asistencia Técnica).

## 4.- FUNCIONAMIENTO

**Llenado.** Una vez instalado el termo, abrir la llave de paso. Abrir los grifos de agua caliente. Cuando el agua comience a salir por el mismo, el termo está lleno. Cerrar entonces los grifos de salida y asegurarse que no hay fugas en la instalación.

No conectar el termo a la red eléctrica sin tener seguridad de que está lleno de agua.

**Conexión eléctrica.** Enchufar a la red y accionar el interruptor general para quedar bajo tensión el aparato. El piloto se enciende al funcionar el elemento calefactor.

Al ser usada una cierta cantidad de agua caliente, el termostato vuelve a conectar el elemento calefactor.

**Reglaje temperatura del agua.** El mando giratorio del termostato permite regular la temperatura del agua caliente entre aproximadamente 30 °C (posición mínima) y 75 °C (posición máxima).

**Posición E.** (Ahorro de energía). El agua alcanza una temperatura alrededor de 55 °C. En esta posición las pérdidas de calor son mínimas y la formación de depósitos calcáreos se reduce.

Es recomendable mantener enchufado el termo permanentemente, ya que el termostato hará que funcione sólo cuando sea necesario para mantener la temperatura seleccionada, y las insignificantes pérdidas caloríficas están garantizadas por el aislamiento térmico de espuma de poliuretano.

**Vaciado.** En caso de no utilización prolongada, y si hay riesgo de heladas en el local donde está instalado, es recomendable vaciar el termo. El vaciado se puede hacer por el drenaje de la válvula de seguridad. En todo caso:

- Cortar la corriente.
- Cerrar el grifo entrada agua en la instalación.
- Abrir el grifo de agua caliente.

Si durante el funcionamiento del termo se aprecia una salida continua de vapor de agua o de agua hirviendo por la boca del desagüe o al abrir un grifo desconecte el termo de la toma de corriente y póngase en contacto con el Servicio de Asistencia Técnica.

## 5.- MANTENIMIENTO

**IMPORTANTE:** Una vez al mes compruebe que el grupo de seguridad no se encuentra obstruido. Colóquelo en posición de drenaje para ello. Si se encuentra obstruido debe ser reemplazado por uno nuevo.

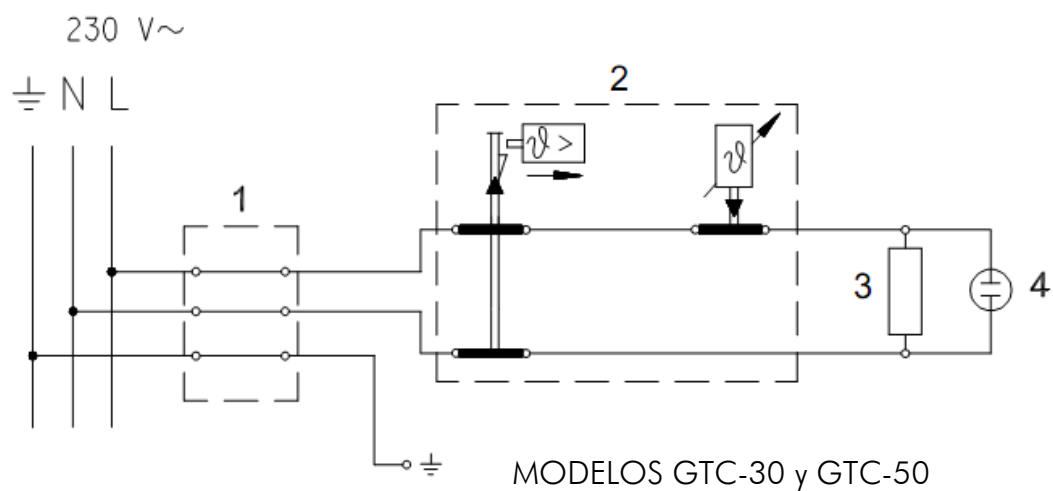
Cada dos años es necesario encarar el trabajo de eliminar las incrustaciones de la resistencia. La garantía no cubrirá los daños causados por la no realización de esta revisión.

El calentamiento excesivo por un eventual fallo del termostato de trabajo, queda protegido por el limitador de seguridad, que corta las dos fases y deja sin tensión el termo. En este caso deberá llamarse al Servicio Asistencia al Cliente para su reparación.

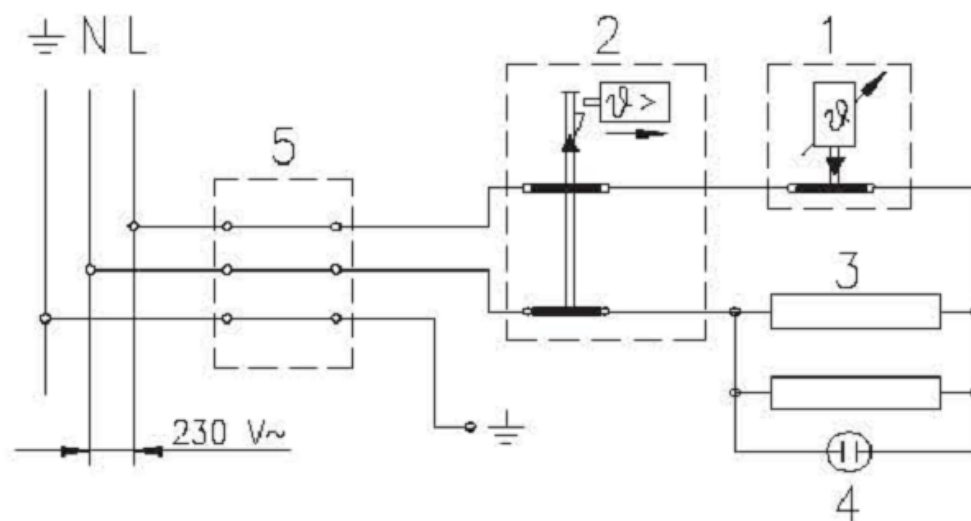
Limpie el polvo con un trapo suave y seco, sólo cuando la unidad esté desconectada y fría. No utilice disolventes ni productos abrasivos. No sumerja el termo en agua.

Este termo ha sido fabricado dentro de un sistema de calidad asegurada y conforme a procesos respetuosos con el medio ambiente. Una vez finalizada la vida útil del aparato, llévelo a un punto limpio para que sus materiales puedan ser reciclados de forma adecuada.

## 6.- ESQUEMA ELÉCTRICO



- 1 - Borna de conexión
- 2 - Termostato y limitador térmico
- 3 - Resistencia (1 x 2000W)
- 4 - Piloto de funcionamiento



MODELOS GTB-80, GTB-100, GTB-150 y GTB-200

- 1 - Termostato
- 2 - Limitador térmico
- 3 - Resistencias (2 x 1000W)
- 4 - Piloto de funcionamiento
- 5 - Borna de conexión



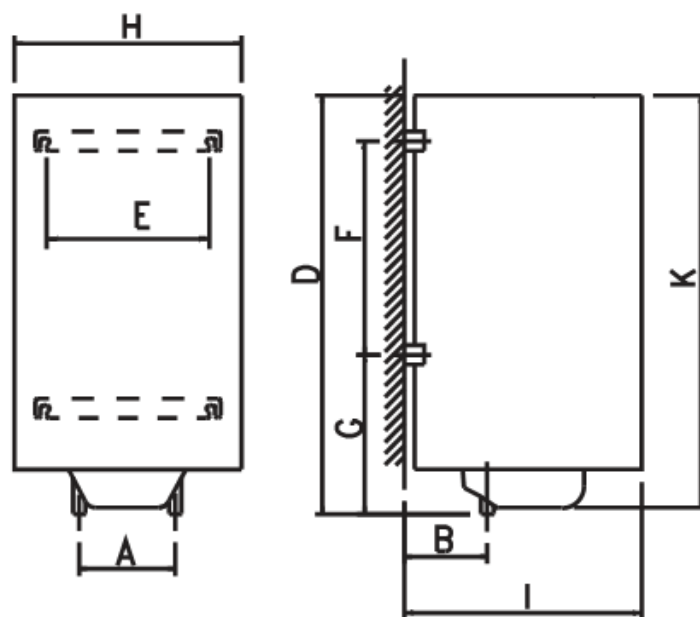
## 1.- IMPORTANT INFORMATION

- Please read these instructions before installing or using this appliance for the first time.
- This appliance is only intended for household use.
- The installation must be carried out in accordance with the current local electrical regulations. Any installation or reinstallation has to be carried out by an experienced technician.
- Dielectric bushings must be fitted to the water inflow and outlet pipes. The warranty will not cover damage caused by them not being fitted.
- The use of this water heater is forbidden in areas where there are explosive gases or flammable substances.
- Please check that the voltage in the rating label fits the power supply.
- This appliance must be grounded.
- Keep the supply cable away from the hot parts of the water heater.
- Improper handling of the appliance may result in serious injury.
- Do not pull on the cable but on the plug to disconnect the water heater from a socket.
- Do not use extension leads. They can result in overheating and cause a fire.
- Never touch the immersion heater when bare-footed or if your hands are wet or damp.
- The water heater must be unplugged when it is installed and being cleaned.
- The appliance should not be installed just below an electrical receptacle.
- The appliance must be installed in such a way that it is impossible for anyone using a bath or shower, to touch the controls.
- Keep combustible materials, such as furniture, pillows, bedding, papers, clothes, etc. and curtains at least 80cm from the front, sides and rear of the water heater.
- Never dismantle the immersion heater components or replace them with others that do not meet the safety requirements. If the power cable is damaged, it must be replaced by the manufacturer or by its official agent to avoid any hazard.
- This appliance can be used by children aged from 8 years and above and persons with reduced physical, sensory or mental capabilities or lack of experience and knowledge if they have been given supervision or instruction concerning the use of the appliance in a safe way and understand the hazards involved.
- Children must not play with the appliance.
- Cleaning and user maintenance must not be made by children without supervision.
- In time, the presence in the air of smoke, dust and pollution may stain the walls and areas close to the appliance.
- Do not use outdoors.

The symbol on the product or in its packaging indicates that this product may not be treated as household waste. Instead it shall be handed over to the applicable collection point for the recycling of electrical and electronic equipment. By ensuring this product is disposed of correctly, you will help prevent potential negative consequences for the environment and human health, which could otherwise be caused by inappropriate waste handling of this product. For more detailed information about recycling of this product, please contact your local city office, your household waste disposal service or the shop where you purchased the product. These instructions are only valid in the EU member states.



## 2.- TECHNICAL DATA



Model	GTC-30	GTC-50	GTB-80	GTB-100	GTB-150	GTB-200
Volume	30 L	50 L	80 L	100 L	150 L	200 L
Input	2000W	2000W	2000W	2000W	2000W	2000W
Heating Elements	1	1	2	2	2	2
Voltage	230V~	230V~	230V~	230V~	230V~	230V~
Current	8.7A	8.7A	8.7A	8.7A	8.7A	8.7A
Max. Pressure	9 bar	9 bar	9 bar	9 bar	9 bar	9 bar
Max. Water temperature	75°C	75°C	75°C	75°C	75°C	75°C
IP rating	IP23	IP23	IP24	IP24	IP24	IP24
Vertical/Horizontal installation			•	•	•	•
Energy consumption at 65°C per 24h	0.94 kWh	1.4 kWh	0.93 kWh	1.09 kWh	1.51 kWh	1.80 kWh
Net weight	16kg	22kg	33kg	37kg	49kg	57kg
Heating time to 65°C (+50°C)	53min	1h27min	2h20min	2h55min	4h22min	5h49min
Water connections (BSP)	1/2"	1/2"	1/2"	1/2"	1/2"	1/2"
Dimensions (mm)						
A	100	100	100	100	100	100
B	90	90	100	100	100	100
D	610	910	790	935	1305	1500
E	270	270	350	350	350	350
F	0	0	345	495	845	800
G	430	730	240	240	240	270
H	334	334	500	500	500	500
I	354	354	507	507	507	507
K	615	915	803	948	1318	1510
<sup>1</sup> Declared load profile	S	M	M	L	XL	XL
<sup>1</sup> Energy efficiency class	D	E	C	C	C	D
<sup>1</sup> Energy efficiency $\eta_{wh}$	29,5%	31,7%	36,1%	37,4%	38,1%	35,2%
<sup>1</sup> AEC annual electricity consumption (kWh)	624	1609	1421	2738	4395	4756
<sup>2</sup> Daily electricity consumption $Q_{elec}$ (kWh)	3,07	7,77	6,65	12,71	20,30	22,43
<sup>1</sup> Thermostat temperature settings (55 °C)	"e"/"eco"	"e"/"eco"	"e"/"eco"	"e"/"eco"	"e"/"eco"	"e"/"eco"
<sup>1</sup> Specific precautions	When connected as pressurised, use of safety valve is mandatory					
<sup>1</sup> Value of smart	0	0	0	0	0	0
Storage volume (L)	29,8	49,7	76,1	96,1	145,5	194,9
<sup>2</sup> Mixed water at 40 °C $V_{40}$ (L)		68,2	116	137	213	273,1

<sup>1</sup> EU Regulation N° 812/2013

<sup>2</sup> EN 50440

Information on water heating energy efficiency and annual electricity consumption relate to vertical wall mounting position only.

### 3.- INSTALLATION

#### ACCESORIES

The electric water heater is supplied with insulating dielectric bushings and with a safety valve. These items are in the packaging.

#### LOCATION

Both the wall to which the immersion heater is installed and its retaining screws and blocks must be able to bear the weight of the appliance when filled with water. In the case of a thin wall, counterplates must be used on the other side of the wall.

**N.B.- The immersion heater must be installed in such a way that the plug of the power cable is accessible.**

The option of installing the immersion heater horizontally or vertically makes it easy to install it anywhere in the house. However, it is recommended to place it as close as possible to the point where the hot water will be used; this will avoid temperature losses of the water as it goes through the pipes.

When the immersion heater is installed vertically, leave a minimum space of 50 cm under the pipe outlet, to be able to access the electrical parts and make it easier to service and repair.

When it is installed horizontally, the immersion heater must always be on a wall or vertical plane with the inflow and outlet pipes laid out as indicated in Figure 1. **When it is installed horizontally, the hot water outlet must be in the upper part of the immersion heater.**

If it is near to a wall, leave a space of 50 cm so that the electrical parts can be accessed and making it easier to service and repair. **Never install the immersion heater horizontally with the wall brackets on the floor or on a roof or horizontal plane.**

### 3.1.- HYDRAULIC INSTALLATION

**WARNING TO THE INSTALLER:** The insulating bushings, supplied with the immersion heater, must be fitted to the inflow and outlet pipes, and Teflon tape on pipe threads used to eliminate risks of galvanic couplings. Bushing tightening torque: 3.5 kgm.

Before carrying out hydraulic connection, the supply pipes must be cleaned to ensure that no foreign or metallic particles enter the water heater.

Install the water heater according to the diagram:  
 a) The water heater **MUST** be installed with the safety unit, fitted with the check valve (supplied by the water heater).

- |                                                                                                                                                                                                                                                                                                                                                                     |
|---------------------------------------------------------------------------------------------------------------------------------------------------------------------------------------------------------------------------------------------------------------------------------------------------------------------------------------------------------------------|
| <ol style="list-style-type: none"> <li>1. Safety valve supplied with the water heater.</li> <li>2. Safety unit lever.</li> <li>3. Drain pipe.</li> <li>4. Safety valve.</li> <li>5. Pressure Reducer Valve (PRV): never install near to the heater when pressure is above 5 kg/cm<sup>2</sup>.</li> <li>6. Insulating bushings supplied with the heater.</li> </ol> |
|---------------------------------------------------------------------------------------------------------------------------------------------------------------------------------------------------------------------------------------------------------------------------------------------------------------------------------------------------------------------|

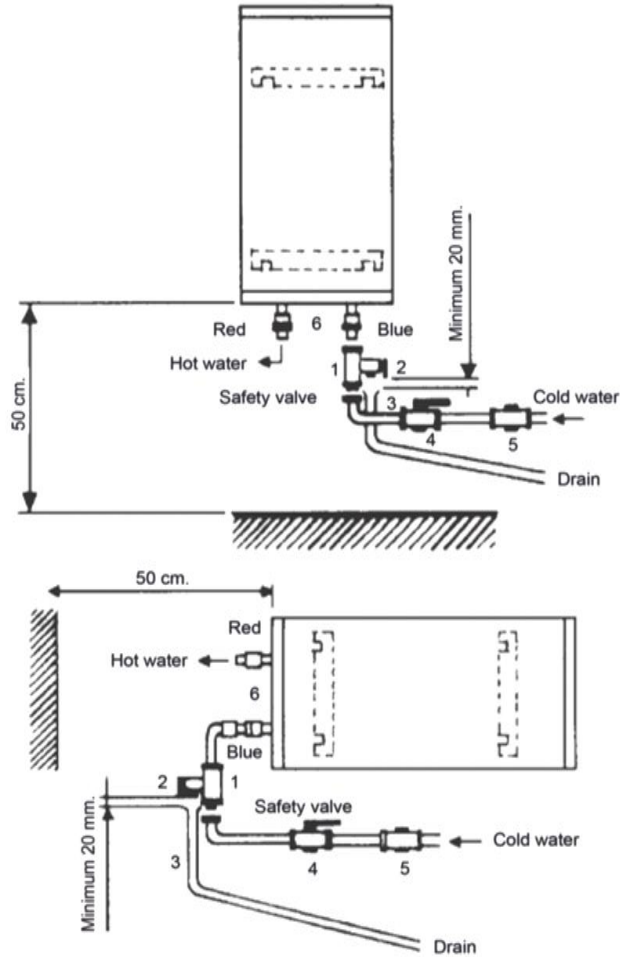


Figure 1

No hydraulic accessory must be fitted between the safety unit and the cold water pipe to the heater inlet (shut-off valve, check valve, etc.).

The discharge outlet of the safety unit **MUST** be connected to a drain pipe, which is at least equal in diameter to that of the immersion heater connection pipe, with a continuous slope and open to the atmosphere, ensuring there is a minimum distance of 20 mm as indicated in Figure 1. This pipe must be installed where is no possible risk of frost and sloping downwards.

During the heating period, the water expands causing dripping (approximately 3% of its capacity for each heating cycle). Do not worry as that is normal.

In order to drain the immersion heater, you need to trigger the safety unit by lifting the lever, as indicated in Figure 2.

The lever should be triggered from time to time to stop it blocking and check it is working correctly.

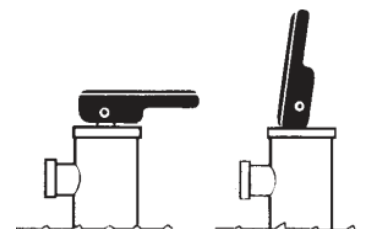


Figure 2

b) When the supply network pressure exceeds 5 bars, you **MUST** fit a Pressure Reducer Valve (PRV) to the house water supply system. A pressure of 3 to 4 bars is recommended.

c) If plastic pipes are used for the installation, the temperature and pressure to which they are going to be subject must be taken into account. There should be a maximum pressure of 9 bars and maximum temperature of 70 °C under normal conditions or 100 °C under abnormal outage conditions of the safety thermostat.

## 3.2.- ELECTRICAL INSTALLATION

**Never connect the immersion heater if it is not filled with water.**

The appliances are powered at single-phase 230 V~. Carefully check that the supply voltage matches the appliance voltage. The immersion heater does not require any special installation and it is therefore just needs to comply with the Low Voltage Electro-technical Regulations. Even though it is clearly known by the installers, we have set out some basic rules below:

“For installations in bathrooms or toilets, the following volumes and indications for each of them will be taken into account”.

**PROHIBITED VOLUME.** - It is the volume limited by the tangential and vertical planes with respect to the outer edges of bathtub, toilet or shower, and the horizontal planes consisting of the floor and by a plane situated 2.25 metres above those units or the floor, should the units be embedded in the floor.

**PROTECTION VOLUME.** - It is the volume situated within the horizontal planes stated for the prohibited volume plus other vertical ones 1.20 metres away from those of that volume.

No switches, power sockets or lighting equipment may be installed within the PROHIBITED volume.

Do not install switches with the PROTECTION volume, but this does not apply to safety power sockets or ones protected by <s 30mA RCD.

The heater must be installed outside the PROHIBITED VOLUME so as to prevent water splashing against the unit.

Power must be supplied through an earthed connection. The plug used by the storage immersion heater is already fitted with this connection and only has to be inserted in a mains socket with the same feature.

Make sure that the electrical installation of the premises or house is earthed.

This appliance complies with the regulations regarding radio-electrical disturbances and interferences.

**N.B.: Any handling and replacement of pieces (including the power cable) is strictly forbidden unless carried out by the Technical Assistance Service.**

## 4.-OPERATION

**Filling up.** Open the shut-off valve once the immersion heater has been installed. Open the hot water taps. Water appears as soon as the unit fills up completely. Close the taps and check the system for leaks.

Do not connect the immersion heater to the mains until you are sure it is full.

**Electric connection.** Plug it into the mains and press the main power switch to turn the appliance on. A light flashes when the heating element is working.

The thermostat re-activates the heating element after a certain amount of hot water has been used.

**Setting water temperatures.** The dial on the thermostat can be used to adjust the hot water temperature between approximately 30 °C (minimum position) and 75 °C (maximum position).

**E Position.** (Energy saving). The water reaches a temperature of around 55 °C. Heat losses are minimum in this position and the formation of lime deposits are practically reduced.

It is recommended to have the water heater always plugged into the mains, as the thermostat will only run the unit when necessary to keep the water at the selected temperature. The polyurethane insulation foam means that any heat loss will be insignificant.

**Draining the unit.** The heater should be drained if it is not to be used for extended periods of time and if there is any risk of freezing pipes at the premises where it is installed. The heater can be drained using the safety valve. Always remember to:

- Unplug the unit.
- Close the water inflow valve.
- Open the hot water tap.

Unplug the water heater and contact the Technical Assistance Service if you see any continuous steam or boiling water coming out of the drain or when you open a tap.

## 5.- MAINTENANCE

**IMPORTANT:** Once a month check that the safety unit is not blocked. Do this by turning it to the drainage position. If it is blocked, it must be replaced by a new one.

Every two years a technician needs to remove any scaling on the element. The warranty does not cover any damages caused if this service is not carried out.

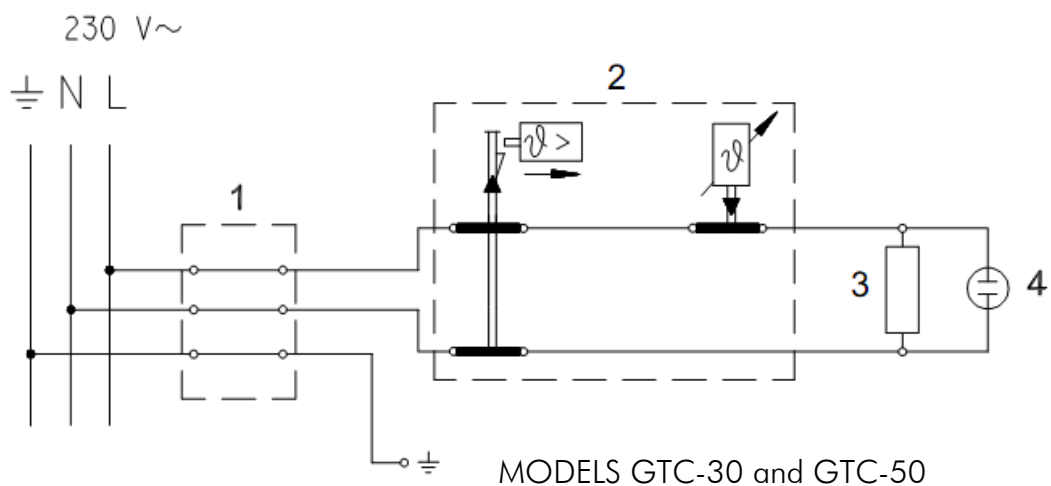
Any overheating by a possible thermostat failure is protected by the safety cut-out device, which stops both phases and the immersion heater has no power supply. If this happens, contact our After-Sales Service for the unit to be repaired.

Unplug the unit and leave it to cool and then clean it by wiping the unit with a soft cloth or damp sponge.

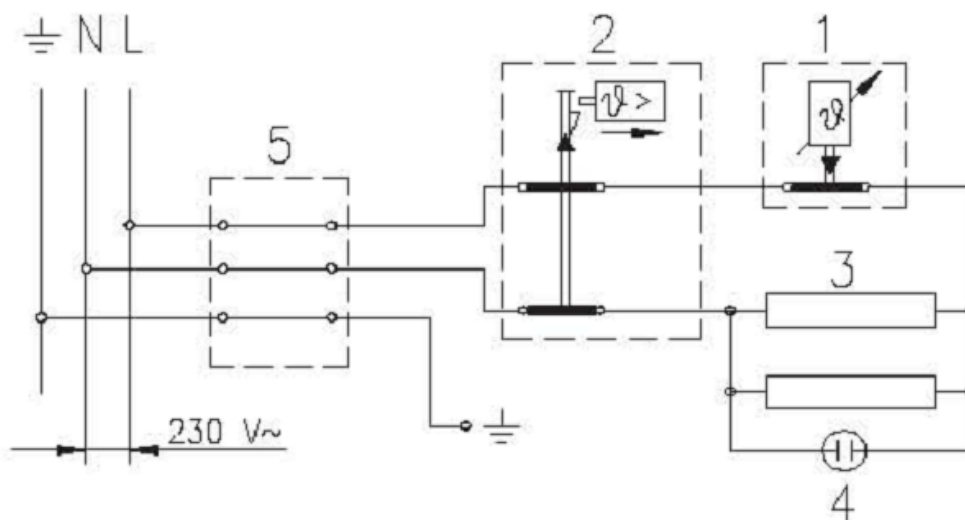
Do not use solvents or abrasive products. Never submerge the immersion heater in water.

This water heater has been manufactured as part of a quality assurance system and using environmentally-friendly processes.

## 6- WIRING



- 1 - Connection block
- 2 - Thermostat and thermal cut-out
- 3 - Heating element (1 x 2000W)
- 4 - Pilot lamp



MODELS GTB-80, GTB-100, GTB-150 and GTB-200

- 1 - Thermostat
- 2 - Thermal cut-out
- 3 - Heating elements (2 x 1000W)
- 4 - Pilot lamp
- 5 - Connection block

# Gabarrón

ELNUR s.a.  
Pol. Ind. "El Nogal" Villa Esther, 11  
28110, ALGETE - Madrid

Tf. de atención al cliente:  
**+34 902 19 57 14**

[www.elnur.es](http://www.elnur.es)



Como parte de la política de mejora continua Elnur s.a. se reserva el derecho a realizar modificaciones técnicas sin previo aviso.  
As a part of the policy of continuous product improvement Elnur s.a reserves the right to alter specifications without notice.